

FILTR KUBEŁKOWY HW-604B

OUTSIDE FILTER

HW-604B



1. Cechy:

- Bezpieczny i niezawodny
- Łatwy w instalacji i obsłudze
- Może pracować sam lub razem z zewnętrznym filtrem
- Do zbiorników słodko i słonowodnych



2. Dane techniczne

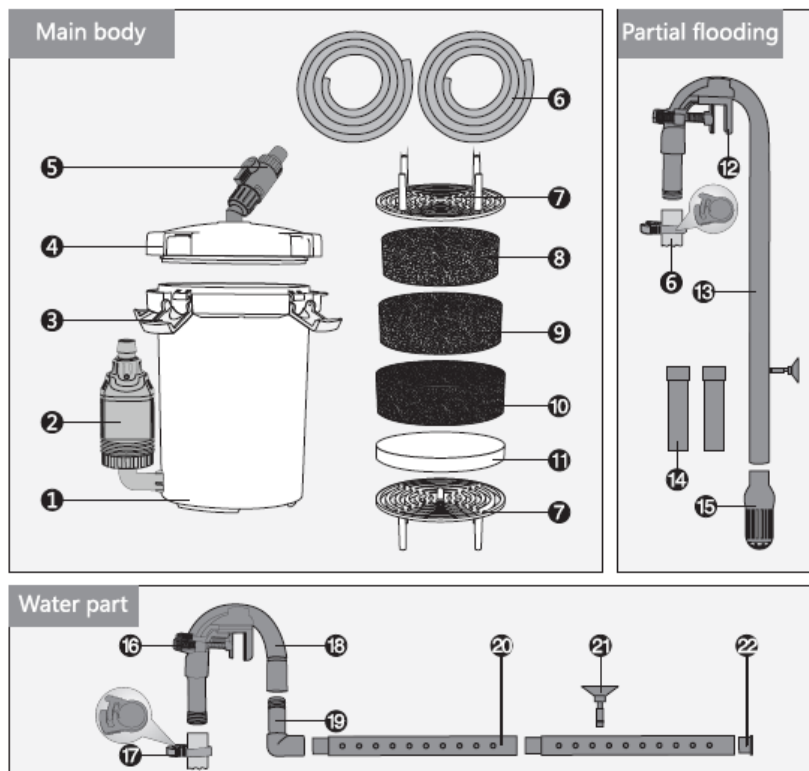
MODEL	HW-604B
NAPIĘCIE	220V/240V
MOC	14W
PRZEPŁYW	800l/h
MAX. PODNOSZENIE	1.5m
WAGA	3.5kg
WYMIARY	230x195x365mm



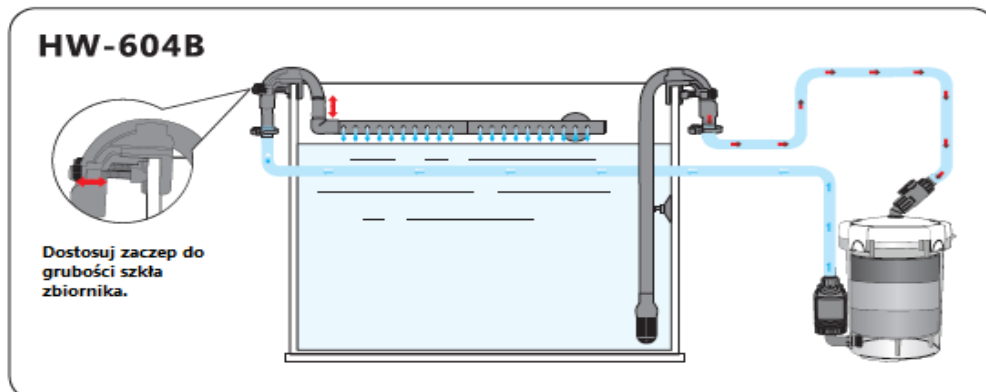
HW-604B

3. Spis elementów filtra:

- | | |
|--------------------------------------|-------------------------|
| 1. Obudowa główna | 13. Rurka wlotowa |
| 2. Pompa | 14. Łączniki |
| 3. Klamra | 15. Osłona wlotu |
| 4. Pokrywa | 16. Plastikowe nakrętki |
| 5. Zawór | 17. Obejma |
| 6. Wąż | 18. Kolanko |
| 7. Kratka drenażowa | 19. Łącznik "L" |
| 8. Droбноziarnista gąbka filtrująca | 20. Deszczownia |
| 9. Średnioziarnista gąbka filtrująca | 21. Przysawka |
| 10. Gruboziarnista gąbka filtrująca | 22. Zaślepka |
| 11. Włóknina | |
| 12. Uchwyt do mocowania kolanka | |



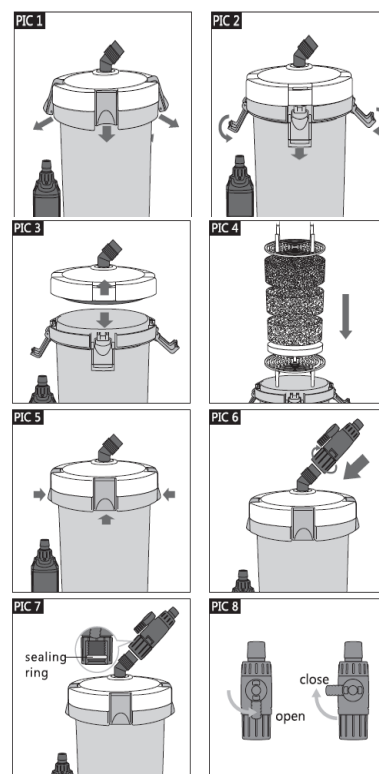
4. Środowisko pracy



CZYSZCZENIE FILTRA: Przed czyszczeniem filtra spraw, aby z rurki wlotowej wypłynęła woda, należy przepompować część wody z kubeczka filtra do akwarium, a następnie po zamknięciu zaworu wlotowego odłączyć urządzenie od zasilania. Następnie można otworzyć pokrywę i rozpocząć czyszczenie.

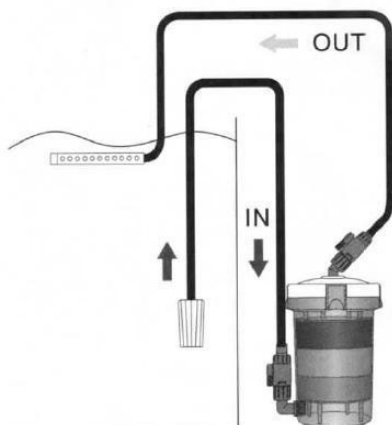
5. Instrukcja otwarcia/zamknięcia filtra:

- Otwórz cztery klamry (Pic 1) i upewnij się, że są one odłączone od pokrywy (Pic 2).
- Jedną ręką trzymaj dolną część filtra, a drugą pociągnij za pokrywę, upewniając się, że nie są one przytrzymywane przez żaden element (Pic 3). W modelu HW-604 dodatkowo zainstalowano mały wypust - miejsce do podważenia dekielka np. cienkim płaskim śrubokrętem, bez tego zdjęcie pokrywy może być bardzo ciężkie.
- Dodaj pasujące wkłady do filtra zgodnie z potrzebami, jeśli mają być one inne niż gąbki. Upewnij się, że pokrywa odpowiednio przylega do dolnej obudowy filtra. Po nałożeniu pokrywy zamknij klamry (Pic 5).
- Przykręć jeden zawór w pokrywie filtra (Pic 6). Dokręć go (Pic.7) i upewnij się, że nakrętka jest w poprawnej pozycji. Do obu zaworów pasuje wąż śr.16/22
- Zawór jest zamknięty w pozycji poziomej, otwarty w pionie (Pic 8).

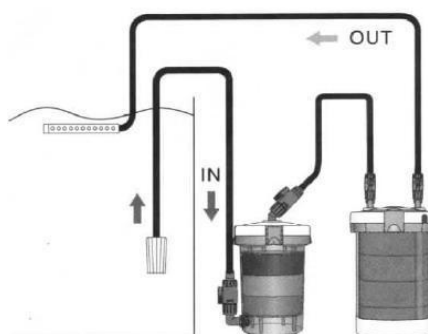


UWAGA! Przy każdym otwarciu filtra należy przesmarować uszczelkę wazeliną lub smarem do uszczeliek.

a) Niezależnie podłączony filtr.



b) Filtr podłączony do filtra zewnętrznego - funkcja prefiltra.



6. Demontaż

Zgodnie z ustawą o zużyтым sprzęcie elektrycznym i elektronicznym pomp nie należy wyrzucać do śmietnika. Selekcjonowanie i utylizacja tego typu urządzeń przyczyni się do ochrony środowiska naturalnego. Uwaga! Wyrzucanie sprzętu elektronicznego lub elektrycznego do śmietnika grozi karą grzywny. Użytkownik jest zobowiązany do dostarczenia zużytego produktu elektrycznego do wyspecjalizowanego punktu zbiórki, gdzie odpad zostanie przyjęty bezpłatnie



7. Bezpieczeństwo użytkowania

Pompa została zaprojektowana do wykorzystania tylko i wyłącznie w warunkach domowych. Przed rozpoczęciem prac w akwarium zawsze należy odłączyć zasilanie. Przewód zasilający oraz wtyczka nie mogą być wymieniane. Jeżeli przewód zasilający został uszkodzony, pompa nie może być już używana. Ponieważ w procesie eksploatacji urządzenia stosowana jest woda, w celu uniknięcia ewentualnego porażenia prądem, należy zachować szczególną ostrożność. Nie należy dokonywać samodzielnych prób naprawy, lecz dać urządzenie do autoryzowanego serwisu .

8. Gwarancja

Udziela się 24 miesięcznej gwarancji na zakupione urządzenie od daty sprzedaży. Gwarancja ważna jest jedynie z dowodem zakupu.

Gwarancji nie podlegają uszkodzenia wynikające z nieodpowiedniego użytkowania, w tym powstałe na skutek mechaniczny.

Gwarancji nie podlegają elementy ulegające normalnemu zużyciu takie np. uszczelki czy wirnik.

Importer: Aquos Katarzyna Rusiniak ul. Nieszawska 4A 03-382 Warszawa www.zoo-aquos.pl