

# FILTR KUBEŁKOWY HW-602 HW-603

## *EXTERNAL FILTER* HW-602 HW-603

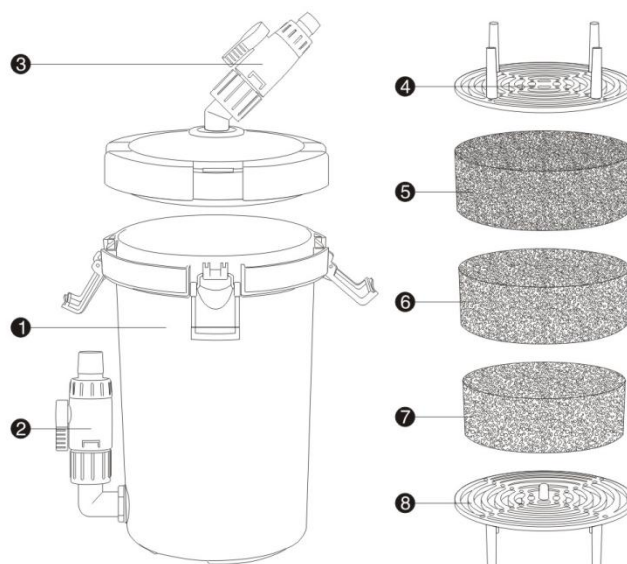


### 1. Cechy:

- Bezpieczny i niezawodny
- Łatwy w instalacji i obsłudze
- Może pracować sam lub razem z zewnętrznym filtrem
- Do zbiorników słodko i słonowodnych

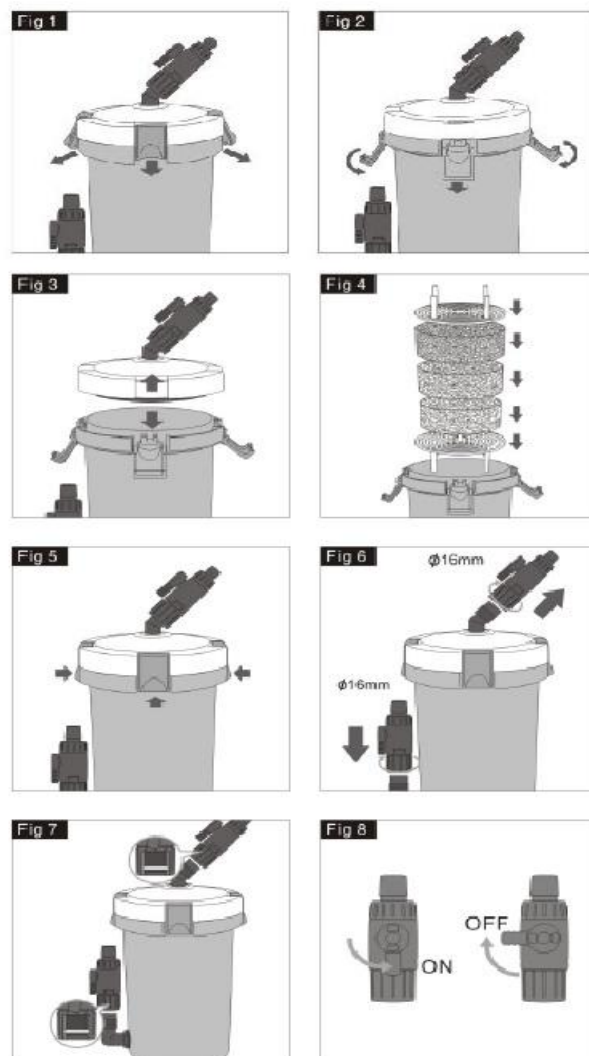
## 2. Spis elementów filtra:

1. Obudowa główna
2.  $\varnothing 16/22$  zawór dolny
3.  $\varnothing 16/22$  zawór górny
4. Górna kratka drenażowa
5. Droбноziarnista gąbka filtrująca
6. Średnioziarnista gąbka filtrująca
7. Gruboziarnista gąbka filtrująca
8. Dolna kratka drenażowa

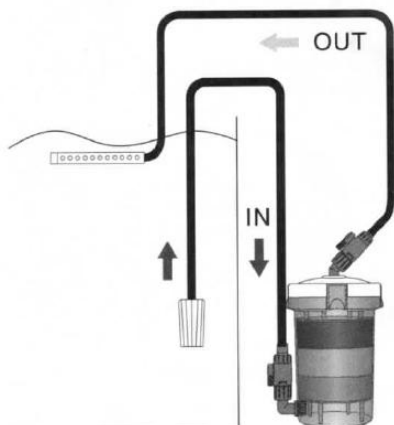


## 3. Instrukcja otwarcia/zamknięcia filtra:

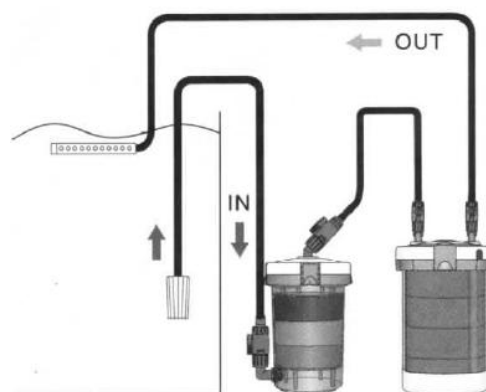
- Otwórz cztery klamry (Fig 1) i upewnij się, że są one odłączone od pokrywy (Fig 2).
- Jedną ręką trzymaj dolną część filtra, a drugą pociągnij za pokrywę, upewniając się, że nie są one przytrzymywane przez żaden element (Fig 3).
- Dodaj pasujące wkłady do filtra zgodnie z potrzebami, jeśli mają być one inne niż gąbki. Upewnij się, że pokrywa odpowiednio przylega do dolnej obudowy filtra (Fig 4). Po nałożeniu pokrywy zamknij klamry (Fig 5).
- Przykręć jeden zawór w dolnej części filtra oraz drugi w pokrywie filtra (Fig 6). Dokręć oba zawory. Upewnij się, że nakrętka jest w poprawnej pozycji. Do obu zaworów pasuje wąż  $\varnothing 16/22$
- Zawór jest zamknięty w pozycji poziomej, otwarty w pionie (Fig 8).



#### 4. Niezależnie podłączenie filtr - po dołączeniu akcesoryjnej pompy



#### 5. Filtr podłączony do filtra zewnętrznego - funkcja prefiltra.



#### 6. Demontaż

Zgodnie z ustawą o zużytym sprzęcie elektrycznym i elektronicznym pomp nie należy wyrzucać do śmietnika. Selekcjonowanie i utylizacja tego typu urządzeń przyczyni się do ochrony środowiska naturalnego. Uwaga! Wyrzucanie sprzętu elektronicznego lub elektrycznego do śmietnika grozi karą grzywny. Użytkownik jest zobowiązany do dostarczenia zużytego produktu elektrycznego do wyspecjalizowanego punktu zbiórki, gdzie odpad zostanie przyjęty bezpłatnie



#### 7. Gwarancja

Udziela się 24 miesięcznej gwarancji na zakupione urządzenie od daty sprzedaży.

Gwarancja ważna jest jedynie z dowodem zakupu.

Gwarancji nie podlegają uszkodzenia wynikające z nieodpowiedniego użytkowania, w tym powstałe na skutek mechaniczny.

Gwarancji nie podlegają elementy ulegające normalnemu zużyciu takie np. uszczelki czy wirnik.