



FILTR POWIERZCHNOWY

SERIA JY



Przed użyciem należy zapoznać się z treścią instrukcji obsługi oraz zachować ją na przyszłość.

ZASADY BEZPIECZEŃSKA

1. Nie podłączaj urządzenia do innego napięcia niż zostało określone na tabliczce znamionowej.
2. Przed rozpoczęciem instalacji / konserwacji urządzenia, odłącz je od źródła zasilania.

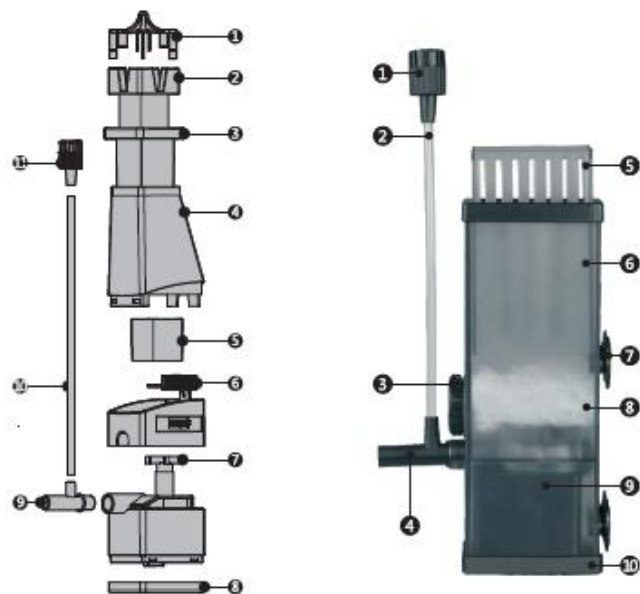
3. Nie używaj części zamiennych do modyfikacji, ani naprawy urządzenia. W przypadku uszkodzenia kabla zasilającego, urządzenie nie nadaje się do dalszego użytku.
4. Upewnij się, że woda nie spłynie po przewodzie zasilającym do gniazdka elektrycznego. Zalecamy podłączenie na luźnym przewodzie zasilającym, tworzącym literę "U".
5. Aby uniknąć zwarcia i porażenia prądem przewody zawsze powinny być suche.
6. Jedynie do użytku domowego.
7. Odłącz urządzenie od źródła zasilania i przechowuj je w suchym i chłodnym miejscu podczas dłuższego czasu nieużywania.

INSTRUKCJA

1. Zainstaluj filtr w wodzie, tak aby pływak znajdował się ponad lustrem wody.
2. Jeśli pozycja skimmera jest odpowiednio ustawiona, przymocuj filtr do wewnętrznej szyby akwarium za pomocą przyssawek.
3. Wyprowadź rurkę powietrza ponad poziom wody.
4. Zamontuj zaworek do regulacji przepływu powietrza na rurkę (PIC 1 i 2).
5. Wbudowany filtr gąbkowy może efektywnie filtrować zanieczyszczenia wody, należy go regularnie czyścić.
6. Przed włączeniem upewnij się, że napięcie w gniazdku elektrycznym jest zgodne z parametrami urządzenia.



LISTA CZĘŚCI



1) JY-02 - lewa grafika

1	Sito	7	Wirnik
2	Pływak	8	Dolna obudowa
3	Koszyk pływaka	9	Wylot
4	Obudowa	10	Wąż
5	Gąbka	11	Zaworek regulacji powietrza
6	Regulator przepływu		

2) JY-03 - prawa grafika

1	Zaworek regulacji powietrza	7	Przyssawka
2	Wąż	8	Gąbka
3	Regulator przepływu	9	Pompa
4	Wylot	10	Dolna obudowa
5	Pływak		
6	Obudowa		

CECHY

- Wyposażony w wysokiej jakości przyssawki.
- Wyposażony w zawór regulujący przepływ.
- Pływak dostosowuje się do poziomu wody.

PARAMETRY

Model	Napięcie	Moc	H-max	Wylot	Wymiary
JY-02	220-240V/50Hz	3W	0,6m	300L/h	60x38x140mm
JY-03	220-240V/50Hz	5W	0,75m	300L/h	60x38x140mm

CZYSZCZENIE I KONSERWACJA

1. Przed rozpoczęciem czyszczenia należy odłączyć urządzenie od źródła zasilania.
2. Wyjmij koszyk pływaka. Użyj np. pęsety, aby wyjąć gąbkę i ją umyć.

3. Po czyszczeniu wsadź gąbkę i koszyk do swojego oryginalnego położenia.

DEMONTAŻ

Zgodnie z ustawą o zużytym sprzęcie elektrycznym i elektronicznym pompy nie należy wyrzucać do śmietnika.

Selekcjonowanie i utylizacja tego typu urządzeń przyczyni się do ochrony środowiska naturalnego.

Uwaga! Wyrzucanie sprzętu elektronicznego lub elektrycznego do śmietnika grozi karą grzywny. Użytkownik jest zobowiązany do dostarczenia zużytego produktu elektrycznego do wyspecjalizowanego punktu zbiórki, gdzie odpad zostanie przyjęty bezpłatnie.



GWARANCJA

Produkt posiada dwuletnią gwarancję na ukryte wady materiału. Gwarancja ważna jest jedynie z dowodem zakupu. Gwarancji nie podlegają uszkodzenia wynikające z nieodpowiedniego użytkowania

IMPORTER

AQUOS Katarzyna Rusiniak

ul. Nieszawska 4A, 03-382 Warszawa

NIP: 5241075829

www.zoo-aquos.pl

