

# INSTRUKCJA OBSŁUGI ODKURZACZA DO OCZKA WODNEGO SUNSUN CPS-301



Przed uruchomieniem tego urządzenia należy w całości przeczytać niniejszą instrukcję obsługi i zachować ją w łatwo dostępnym miejscu do wglądu w przyszłości.

## CZYNNOŚCI PRZED URUCHOMIENIEM I OTWARCIEM OPAKOWANIA

- Zapoznanie z instrukcją: Przed pierwszym użyciem sprzętu należy przeczytać niniejszą instrukcję obsługi i zapoznać się z urządzeniem. W celu prawidłowego i bezpiecznego użytkowania sprzętu należy bezwzględnie przestrzegać odpowiednich wskazówek bezpieczeństwa.
- Ograniczenia wiekowe: Ze względów bezpieczeństwa dzieci i młodzież poniżej 16 roku życia, a także osoby, które nie potrafią rozpoznać zagrożenia lub nie opanowały niniejszej instrukcji obsługi, nie mogą używać tego urządzenia. Prosimy o przechowywanie tej instrukcji. W przypadku zmiany właściciela produktu, sprzęt należy przekazać kolejnemu właścicielowi wraz z instrukcją.
- Otwarcie opakowania: W przypadku stwierdzenia zewnętrznych uszkodzeń opakowania lub urządzenia, należy niezwłocznie skontaktować się ze sprzedawcą.
- Użytkowanie: Produkt jest odpowiedni do pracy w zakresie temperatur wody od +4 stopni Celsjusza do +35 stopni Celsjusza. Jest przeznaczony do usuwania i filtrowania zanieczyszczeń, odchodów ryb, glonów, osadów i innych nagromadzeń na dnie stawów ogrodowych, stawów z karpami koi, basenów i podobnych zbiorników wodnych.



## CECHY

1. Silnik miedziany: Zastosowanie wysokiej jakości silnika w pełni miedzianego zapewnia silne i trwałe ssanie, płynną pracę oraz duże natężenie przepływu.
2. Zdalne sterowanie: Konstrukcja z pilotem zdalnego sterowania pozwala na oszczędność energii i wody oraz zapewnia wygodne użytkowanie.
3. Ergonomiczna rączka: Ergonomiczna konstrukcja rozkładanej rączki umożliwia regulację do żądanej długości w zależności od potrzeb.
4. Zasysanie dużych cząstek: Urządzenie jest zdolne do zasysania cząstek o maksymalnej średnicy do 20 mm.

5. Dwie ssawki w zestawie: Wyposażony w dwa rodzaje ssawek, które można dowolnie dobierać w zależności od środowiska pracy.
6. Zabezpieczenie przed przegrzaniem: Posiada funkcję ochrony przed przegrzaniem; w przypadku wystąpienia zbyt wysokiej temperatury zasilanie zostanie odłączone, a urządzenie uruchomi się automatycznie po pewnym czasie po ostygnięciu.
7. Trwałość i łatwy montaż: Łatwy w montażu i demontażu; wykonany z odpornej na zużycie ceramiki zapewniającej długą żywotność.

## LISTA CZĘŚCI



## Budowa silnika



## PARAMETRY TECHNICZNE

- Zdolność zasysania cząstek o maksymalnej średnicy: do 20 mm
- Maksymalna długość drążka teleskopowego: 2,5 m
- Długość węża odprowadzającego: 5 m
- Długość kabla zasilającego: 10 / 1 m
- Głębokość wody: co najmniej 30 cm

Parametr	Wartość
Model	CPS-301

Napięcie	220-240V / 50Hz
Moc	170 W
Wydajność (Output)	7000 L/h
Maks. wysokość podnoszenia (H-max)	4,0 m

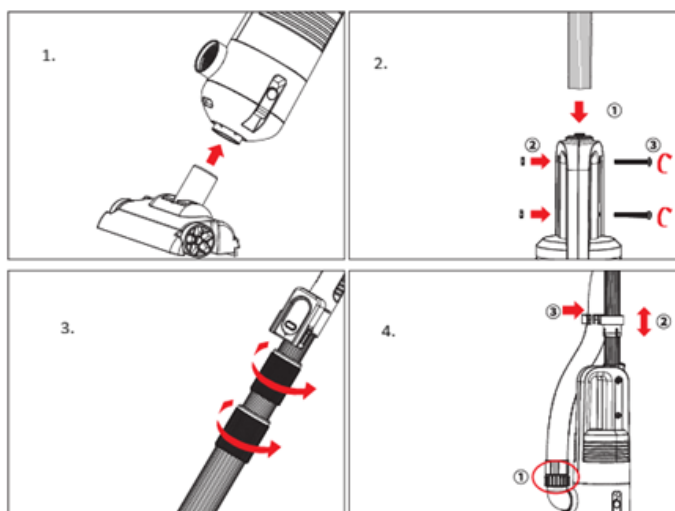
## OSTRZEŻENIA

- Konsultacja elektryczna: Jeśli napotkasz problemy i trudności, dla własnego bezpieczeństwa skonsultuj się z wykwalifikowanym elektrykiem.
- Odłączenie zasilania: Przed dotknięciem wody należy zawsze odłączyć od zasilania wszystkie urządzenia znajdujące się w wodzie.
- Zabezpieczenie różnicowoprądowe: Produkt może być podłączony wyłącznie do gniazda z zabezpieczeniem różnicowoprądowym. Gniazdo to musi być zainstalowane zgodnie z odpowiednimi przepisami danego kraju (VDE, EN..., IEC...). Należy upewnić się, że przewód ochronny jest bezpiecznie doprowadzony do produktu.
- Zakaz używania niepewnych materiałów: Nigdy nie używaj materiałów zabezpieczających, adapterów, przedłużaczy lub przewodów łączących bez urządzeń zabezpieczających przed prądem upływowym. Adaptery (np. gniazda) muszą być odpowiednie do użytku na zewnątrz (muszą być wodoszczelne).
- Parametry zabezpieczenia: Należy upewnić się, że produkt jest wyposażony w wyłącznik różnicowoprądowy (FI lub RCD), którego znamionowy prąd zadziałania nie przekracza 30 mA.
- Instalacja przy stawach: Instalacja elektryczna stawu ogrodowego musi być wykonana zgodnie z międzynarodowymi i krajowymi przepisami dotyczącymi instalacji.
- Zgodność napięcia: Porównaj napięcie (V) i częstotliwość (Hz) swojej sieci zasilającej z danymi na tabliczce znamionowej. Muszą być one ze sobą zgodne.
- Obecność w wodzie: Produkt może być eksploatowany wyłącznie wtedy, gdy w wodzie nie ma nikogo.
- Przenoszenie za kabel: Nie chwytaj za kabel przyłączeniowy produktu w celu jego przenoszenia lub ciągnięcia.
- Miejsce podłączenia prądu: Podłączenie zasilania powinno znajdować się w obszarze wodoodpornym i musi być oddalone o co najmniej 2 metry od zbiornika wodnego. Wtyczka zasilania i wszystkie połączenia muszą pozostać suche. Upewnij się, że kabel zasilający przy gniazdku jest luźny, tworząc pętlę ociekową ("drip loop"), która zapobiega spływaniu wody po kablu do gniazdka elektrycznego.
- Uszkodzenia obudowy lub kabla: Jeśli kabel lub obudowa są uszkodzone, urządzenie nie może być używane. W celu uniknięcia zagrożenia, musi on zostać wymieniony przez producenta, jego dział serwisu posprzedażowego lub wykwalifikowany personel.
- Przeznaczenie urządzenia: Zabrania się używania urządzenia w warunkach innych niż określone w instrukcji.
- Zanurzenie i praca na sucho: Urządzenie musi być używane w pełnym zanurzeniu w wodzie i nigdy nie powinno pracować bez wody, ponieważ spowoduje to jego uszkodzenie.
- Warunki atmosferyczne: Prosimy nie używać ani nie pozostawiać urządzenia na deszczu.

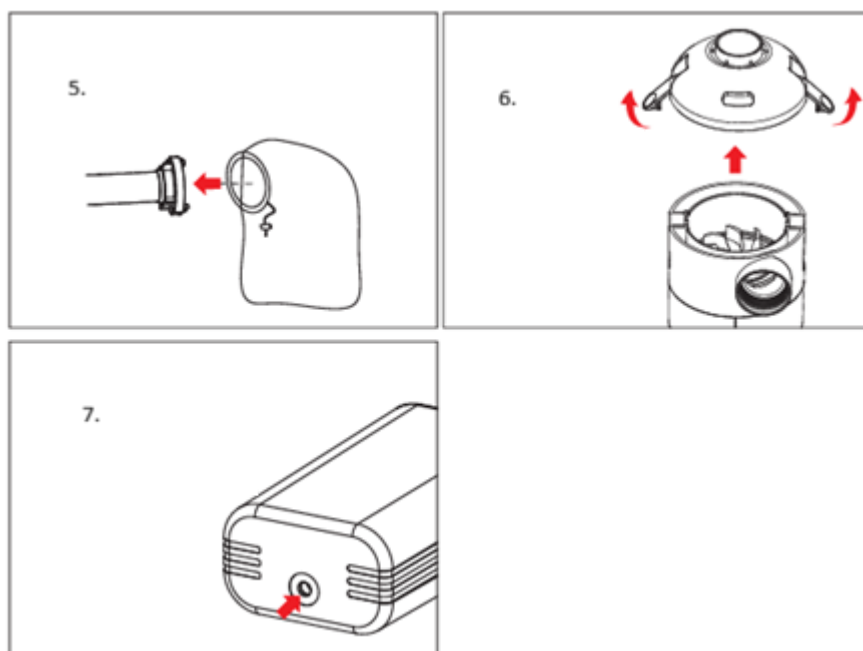
- Substancje zakazane: Zabrania się używania urządzenia z substancjami chemicznymi, żywnością oraz substancjami łatwopalnymi lub wybuchowymi.
- Zakaz modyfikacji: Nigdy nie należy dokonywać żadnych modyfikacji technologicznych urządzenia.

## INSTALACJA I MONTAŻ

1. Wybierz odpowiednią głowicę ssącą, wyrównaj ją z głowicą pompy i mocno dociśnij, aby ją zabezpieczyć. W celu demontażu należy lekko przekręcić i pociągnąć na zewnątrz.
2. Włóż drążek teleskopowy w otwór na końcu uchwytu pompy i zabezpiecz go śrubą mocującą. W celu demontażu postępuj w odwrotnej kolejności.
3. Poluzuj złącza blokujące drążka teleskopowego, przekręcając je w kierunku wskazanym przez strzałki, rozsuń drążek do żądanej długości, a następnie dokręć, przekręcając w przeciwnym kierunku.
4. Podłącz wąż odprowadzający i rurę kolankową. Pozycję zacisku rury można regulować; wybierz odpowiednie miejsce, aby zabezpieczyć wąż odprowadzający prosto i płynnie, unikając jego splątania, co mogłoby wpłynąć na przepływ wody.



5. Na końcu złącza węża można zawiązać worek filtrujący o drobnych oczkach w celu zbierania zanieczyszczeń lub odprowadzać wodę bezpośrednio na rabatę kwiatową.
6. Otwórz klips, aby zdjąć głowicę pompy. Jeśli wewnątrz znajdują się blokady, można je usunąć. Po wyczyszczeniu zamontuj głowicę z powrotem, zatrzaskując klips na swoim miejscu.
7. W przypadku wymiany pilota zdalnego sterowania na nowy, należy najpierw za pomocą szpilki nacisnąć przełącznik wewnątrz otworu na dole kontrolera, a następnie nacisnąć przycisk na pilocie, aby sparować urządzenia do dalszego użytku.



## INSTRUKCJA UŻYTKOWANIA

- Zanurzenie: Urządzenie musi być używane w pełnym zanurzeniu w wodzie, przy minimalnej głębokości wody wynoszącej 30 cm. Zabrania się pracy bez wody.
- Kolejność włączania: Nie podłączaj zasilania, dopóki urządzenie nie zostanie całkowicie zanurzone w wodzie.
- Spadek wydajności: Jeśli przepływ wody znacznie spadnie, konieczne jest oczyszczenie pompy z zanieczyszczeń.
- Pozycja wylotu: Utrzymuj wylot węża tak nisko, jak to możliwe; wyższa pozycja wpłynie negatywnie na przepływ wody.
- Praca ciągła: Nie wyciągaj urządzenia z wody podczas pracy, ponieważ pozwoli to na przedostanie się powietrza do wnętrza urządzenia i wydłuży czas ponownego rozruchu.



## CZYSZCZENIE I KONSERWACJA ORAZ PRZECHOWYWANIE ZIMĄ

Po pewnym czasie pracy na części wirnika zgromadzi się wiele zanieczyszczeń. Brak czyszczenia przez dłuższy czas nie tylko wpłynie na normalną pracę, ale może również

uszkodzić pompę, dlatego należy regularnie czyścić komorę wirnika. Podczas konserwacji należy odłączyć zasilanie.

Przechowywanie zimą:

1. Spuść wodę z urządzenia, dokładnie je wyczyść i sprawdź, czy nie ma żadnych uszkodzeń.
2. Spuść wodę z węża i złączy.
3. Przechowuj urządzenie w suchym miejscu.

Części zużywające się:

1. Zespół wirnika
2. Worek filtrujący

## UWAGI DOTYCZĄCE UŻYTKOWANIA

### UWAGA:

1. Urządzenie musi być używane w pełnym zanurzeniu w wodzie, przy minimalnej głębokości wody wynoszącej 30 cm. Zabrania się pracy urządzenia bez wody.
2. Nie należy podłączać zasilania, dopóki urządzenie nie zostanie całkowicie zanurzone w wodzie.
3. Jeśli przepływ wody znacząco spadnie, konieczne jest oczyszczenie wnętrza pompy z nagromadzonych zanieczyszczeń.
4. Wylot węża należy utrzymywać tak nisko, jak to możliwe; wyższe położenie wylotu wpłynie negatywnie na natężenie przepływu wody.
5. Nie wolno wyciągać urządzenia z wody podczas jego pracy, ponieważ spowoduje to przedostanie się powietrza do wnętrza urządzenia i wydłuży czas ponownego rozruchu.

## ROZWIĄZYWANIE PROBLEMÓW

Usterka	Przyczyna	Rozwiązanie
Urządzenie nie uruchamia się	Zasilanie nie jest podłączone	Podłącz zasilanie i naciśnij pilot, aby włączyć urządzenie
	Bateria w pilocie jest wyczerpana	Wymień baterię lub pilota
	Pilot nie jest sparowany	Użyj szpilki, aby nacisnąć przełącznik w otworze na spodzie kontrolera, a następnie naciśnij pilot, aby sparować

	Wirnik pompy jest zablokowany	Otwórz pompę i usuń blokadę wirnika
	Zabezpieczenie przed przegrzaniem pompy	Poczekaj, aż ostygnie, urządzenie uruchomi się automatycznie (upewnij się, że temperatura wody nie przekracza 35 stopni Celsjusza)
Słaba wydajność / mało wody	Ssawka jest zablokowana	Usuń zanieczyszczenia z wlotu ssawki
	Komora wirnika jest zatkana	Otwórz głowicę pompy i usuń zanieczyszczenia
	Wylot węża odprowadzającego jest za wysoko	Obniż pozycję wylotu odprowadzającego

#### PARAMETRY TECHNICZNE

Parametr	Wartość	Parametr	Wartość
<b>Model</b>	CPS-301	<b>Zdolność zasysania cząstek o maksymalnej średnicy</b>	Ø20 mm
<b>Napięcie</b>	220-240 V / 50 Hz	<b>Maksymalna długość drążka teleskopowego</b>	2,5 m
<b>Moc</b>	170 W	<b>Długość węża odprowadzającego</b>	5 m
<b>Wydajność (Output)</b>	7000 L/h	<b>Długość kabla zasilającego</b>	10 / 1 m

<b>Maks. wysokość podnoszenia (H-max)</b>	4,0 m	<b>Głębokość wody</b>	powyżej 30 cm
---	-------	-----------------------	---------------

### **GWARANCJA**

Urządzenie objęte jest dwuletnim okresem gwarancyjnym na bezawaryjność licząc od daty zakupu. Zachowaj dowód sprzedaży. Gwarancja obejmuje uszkodzenia powstałe z winy producenta tzn. błędy w montażu lub wady materiałowe. Gwarancja nie obejmuje niewłaściwego użytkownika lub naturalnego zużycia elementów eksploatacyjnych. Wszelkie przeróbki instalacji elektrycznej pompy jak np. przedłużanie przewodu zasilającego, obchodzenie zabezpieczenia termicznego czy też używanie nieoryginalnych części - zamienników skutkuje utratą gwarancji. W razie problemów niezwłocznie skontaktuj się z naszym sprzedawcą.

### **DEMONTAŻ**

Zgodnie z ustawą o zużytym sprzęcie elektrycznym i elektronicznym pompy nie należy wyrzucać do śmietnika. Selekcjonowanie i utylizacja tego typu urządzeń przyczyni się do ochrony środowiska naturalnego. Uwaga! Wyrzucanie sprzętu elektronicznego lub elektrycznego do śmietnika grozi karą grzywny. Użytkownik jest zobowiązany do dostarczenia zużytego produktu elektrycznego do wyspecjalizowanego punktu zbiórki, gdzie odpad zostanie przyjęty bezpłatnie.



### **PRODUCENT I OSOBA ODPOWIEDZIALNA:**

Aquos Katarzyna Rusiniak  
ul. Nieszawska 4A 03-382 Warszawa  
NIP: 5241075829  
email: [sklep@zoo-aquos.pl](mailto:sklep@zoo-aquos.pl)  
tel. 607325525  
web: [www.zoo-aquos.pl](http://www.zoo-aquos.pl)