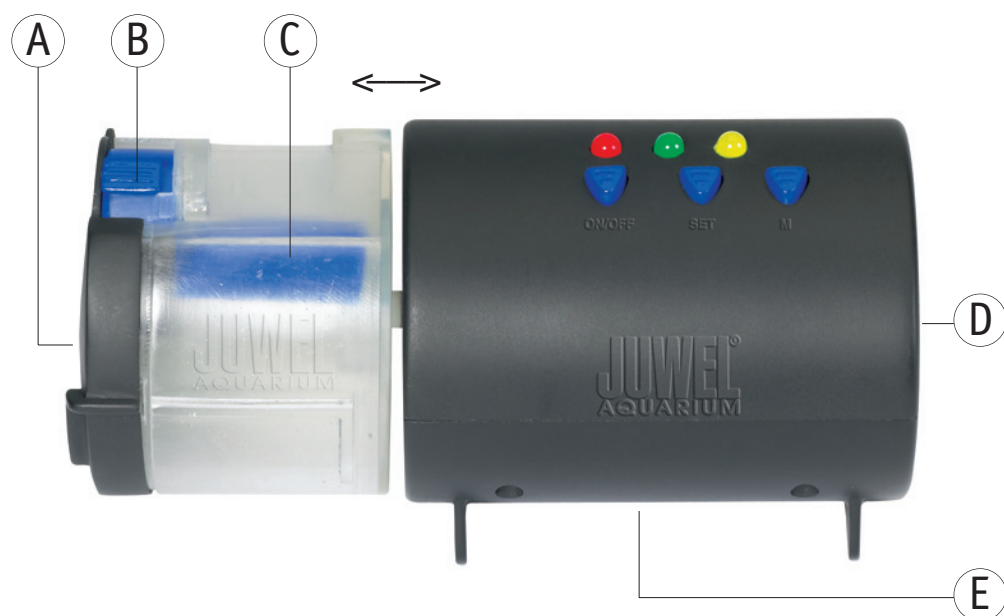


# Instrukcja

EasyFeed - Automatyczny podajnik karmy



## Wstęp

Cieszymy się, że zdecydowali się Państwo na zakup produktu firmy JUWEL Aquarium i dziękujemy za okazane nam zaufanie.

Nasze produkty są produkowane z zachowaniem największej staranności i przy użyciu najnowocześniejszej techniki.

Do wytworzenia tych produktów przyczyniło się ponad 40 lat doświadczeń w produkcji akwariów i akcesoriów do nich. Są one zaprojektowane i wyprodukowane według najnowszego stanu techniki i badań naukowych w dziedzinie ich wykorzystywania.

## Montaż automatycznego podajnika karmy JUWEL EasyFeed

Automatyczny podajnik karmy JUWEL EasyFeed nadaje się do stosowania we wszystkich akwariach. Zazwyczaj konieczne jest jedynie wycięcie otworu w klapie pokrywowej akwarium, w który wkłada się uchwyt do mocowania automatycznego podajnika karmy.

Uchwyt mocujący posiada małą klapę, która zamyka otwór, gdy nie odbywa się karmienie. Zapobiega to przenikaniu światła przez klapę.

W niektórych akwariach JUWEL otwór ten jest już wycięty i zamknięty pokrywą.

1. Zdjąć najpierw pokrywę zamykającą otwór do zamocowania automatycznego podajnika karmy JUWEL w klapie pokrywowej (o ile jest na wyposażeniu) lub wyciąć otwór w pokrywie.

2. Włożyć w otwór dołączony uchwyt mocujący.

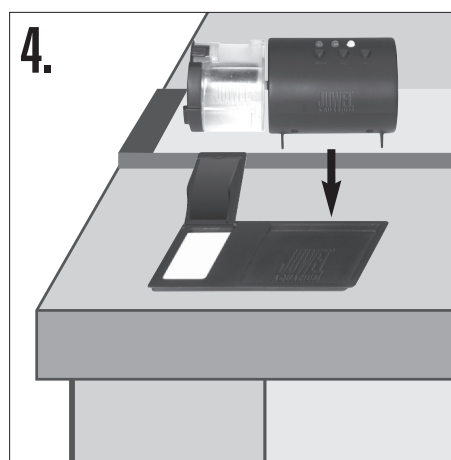
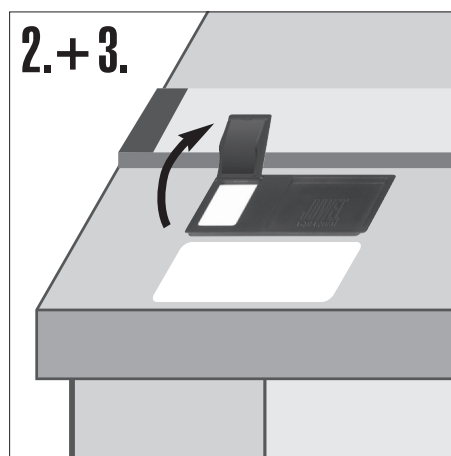
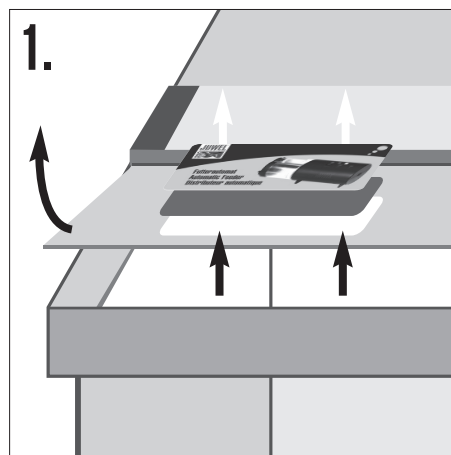
3. Otworzyć klapę otworu podajnika karmy.

4. Ustawić automatyczny podajnik karmy odpowiednio do otworu w uchwycie mocującym.

**⚠ Wskazówka:** Zestaw klap do automatycznego podajnika karmy JUWEL EasyFeed

Jeżeli pokrywa akwarium JUWEL nie jest wyposażona w specjalny uchwyt do mocowania automatycznego podajnika karmy, zalecamy skontaktować się ze specjalistycznym punktem sprzedaży.

Odpowiedni zestaw klap do automatycznego podajnika karmy można tam nabyć jako oryginalną część zamienną JUWEL.



## Programowanie automatycznego podajnika karmy JUWEL EasyFeed

Automatyczny podajnik karmy JUWEL EasyFeed umożliwia karmienie do 2 razy dziennie. Program jest tak skonfigurowany, że drugie karmienie odbywa się zawsze 6 godzin po pierwszym karmieniu.

Należy to uwzględnić podczas uruchamiania automatycznego podajnika karmy, aby uniknąć karmienia nocą.

Przed uruchomieniem włożyć w schowek E dołączone baterie typu AA.

Nacisnąć przycisk „ON/OFF”. Stan włączenia sygnalizuje świecąca się na czerwono dioda LED.

Po włączeniu automatycznego podajnika karmy uaktywniany jest pierwszy program i rozpoczyna się jednocześnie pierwsze dozowanie karmy. Sygnalizuje to zielona dioda LED, która najpierw pulsuje, a następnie świeci się światłem ciągłym. W kolejne dni karmienie będzie się odbywać o ustawionej godzinie.

Aby ustawić drugi cykl karmienia, nacisnąć przycisk „SET”.

Pulsuje żółta dioda LED, po czym świeci się ciągle. Sygnalizuje to, że automatyczny podajnik karmy JUWEL EasyFeed został ustawiony na dwukrotne karmienie. W kolejne dni pierwsze karmienie rozpocznie się o ustawionej godzinie, po czym nastąpi drugie dozowanie karmy, zawsze 6 godzin po pierwszym karmieniu.

(przykład: aktywacja o godz. 9:00, karmienie o godz. 9:00 i 15:00.)

Aby powrócić do trybu jednorazowego karmienia, nacisnąć ponownie przycisk „SET” lub wyłączyć podajnik karmy, a następnie ponownie go włączyć.

Panel sterowania:

ON/OFF: włączanie i wyłączanie automatycznego podajnika karmy

SET: wybór czasu karmienia i rozpoczęcie programu

Zielona dioda LED: 1 karmienie w ciągu 24 godzin

Karmienie odbywa się o godzinie pierwszej aktywacji programu, a następnie dokładnie 24 później we wszystkie kolejne dni.

Żółta dioda LED: 2 karmienia w ciągu 24 godzin

Pierwsze karmienie odbywa się o godzinie pierwszej aktywacji programu, drugie karmienie 6 godzin później. Cykl ten powtarza się co 24 godziny.

Program należy ustawić tak, aby automatyczny podajnik JUWEL dozował karmę w czasie oświetlenia akwarium.

M: ręczne dozowanie karmy

W celu wykonania dodatkowego karmienia lub kontroli działania, nacisnąć przycisk „M”.

Baterie

Po wymianie lub wyjęciu baterii należy ponownie zaprogramować automatyczny podajnik karmy JUWEL.

Jeżeli diody LED nie świecą się, należy sprawdzić prawidłowe podłączenie baterii lub wymienić je na nowe.

## Uruchamianie automatycznego podajnika karmy JUWEL EasyFeed

1. Zbiornik C przesunąć na zewnątrz.
2. Zdjąć pokrywę A i wsypać karmę. Aby zapewnić równomierne dozowanie, karma nie powinna być sprasowana.
3. Zamknąć zbiornik pokrywą A i ponownie założyć zbiornik, aż się słyszalnie zatrzaśnie.
4. Zgodnie z opisem w rozdziale „Montaż” włożyć automatyczny podajnik karmy w otwór uchwyty mocującego.

Aby uniknąć ewentualnego tworzenia się kondensatu, możliwe jest podłączenie automatycznego podajnika karmy do napowietrzacza.

Regulacja dozowania karmy:

Regulatorem B reguluje się ilość dozowanej karmy.

## Konserwacja i czyszczenie automatycznego podajnika karmy JUWEL EasyFeed

Automatyczny podajnik karmy JUWEL EasyFeed nie wymaga szczególnych zabiegów konserwacyjnych.

Należy regularnie czyścić zbiornik karmy C i jego otoczenie, aby zapobiec tworzeniu się pleśni i gromadzeniu się zanieczyszczeń.

W razie wymiany baterii sprawdzić i wyczyścić zestyki po ewentualnym wycieku elektrolitu z baterii.



### Wskazówki bezpieczeństwa:

Z niniejszego urządzenia wolno korzystać dzieciom od 8. roku życia oraz osobom o ograniczonych zdolnościach fizycznych, czuciowych lub umysłowych oraz osobom nie posiadającym doświadczenia i wiedzy jedynie wtedy, gdy są nadzorowane lub zostały poinstruowane na temat bezpiecznego korzystania z urządzenia i gdy rozumieją wynikające z tego zagrożenia. Dzieciom nie wolno bawić się urządzeniem i należy je nadzorować przy czyszczeniu i konserwacji wykonywanej przez użytkownika.

## Deklaracja gwarancyjna

Na nasz produkt JUWEL Aquarium udzielamy nabywcy, o ile jest on też użytkownikiem, gwarancji na okres 24 miesięcy na wypadek, gdyby nasz produkt posiadał wady, przy uwzględnieniu następujących warunków:

### § 1 Zakres gwarancji

(1) Gwarancja obejmuje sprzedany Państwu produkt JUWEL Aquarium ze wszystkimi do niego przynależnymi pojedynczymi częściami, jednakże z wyjątkiem części zużywających się, takich jak lampy świetłówkowe i materiały filtrujące.

Gwarancja ogranicza się jedynie do samego produktu i nie obejmuje innych szkód rzeczowych i/lub obrażeń ciała osób. Ponadto obowiązują też przepisy ustawy o odpowiedzialności cywilnej za szkody powstałe w związku z wadliwością produktu, które nie są ograniczone przez wymienione wyżej postanowienie.

(2) Gwarancja realizowana jest w taki sposób, że w zależności od naszej decyzji wymieniony lub naprawiony zostanie kompletny produkt, bądź jego części składowe. W razie niepowodzenia tych środków w zależności od Państwa wyboru obniżona zostanie cena zakupu lub też produkt zostanie przyjęty z powrotem, a cena zakupu zwrócona.

### § 2 Okres gwarancji i jej realizacja

(1) Okres gwarancji rozpoczyna się w dniu dostarczenia akwarium do klienta. Warunkiem udzielenia gwarancji jest użytkowanie naszego produktu zgodnie z przeznaczeniem oraz prawidłowa obsługa lub konserwacja, a w szczególności przestrzeganie odpowiedniej instrukcji obsługi. Dalszym warunkiem jest też zakaz dokonywania napraw produktu lub jego części składowych przez nieautoryzowane warsztaty serwisowe lub osoby. Gwarancja przepada, gdy produkt nosi ślady uszkodzeń mechanicznych, niezależnie od ich rodzaju, w szczególności jednak w razie stłuczenia szkła.

(2) Jeżeli w okresie obowiązywania gwarancji wystąpią wady, należy niezwłocznie zgłosić roszczenia gwarancyjne, najpóźniej jednak w ciągu czternastu dni od wystąpienia wady, w punkcie sprzedaży, który sprzedał / dostarczył produkt. Wynikające z przepisów prawnych uprawnienia gwarancyjne zostają przy tym dla Państwa zachowane.

(3) Roszczenia gwarancyjne uwzględniane będą jedynie wtedy, gdy przedłożony zostanie paragon kasowy dokumentujący zakup produktu JUWEL Aquarium.

Niniejsza deklaracja gwarancyjna jest tłumaczeniem, miarodajna jest wersja niemiecka.

Zmiany techniczne zastrzeżone.

### © JUWEL AQUARIUM

© JUWEL, Trigon, Vision, Rekord, Rio, Lido, Vio, Primo, Korall, MonoLux, DuoLux, MultiLux, KorallLux, Violux, NovoLux, PrimoLux, SeaSkim, AquaHeat, EasyFeed, High-Lite, Warm-Lite, Colour-Lite, Day-Lite, Juwel Twin-Lite, HiFlex, Juwel EccoFlow, Bioflow, Cirax, Nitrox, Phorax, Carbox, BioPad, BioCarb, BioPlus, OxyPlus, Silexo, Conexo.

JUWEL AQUARIUM GMBH & CO. KG

Karl-Göx-Straße 1 · 27356 Rotenburg/Wümme · GERMANY

Telefon +49(0)42 61/93 79-32

Telefax +49(0)42 61/93 79-856

Service-Mail [service@juwel-aquarium.de](mailto:service@juwel-aquarium.de)