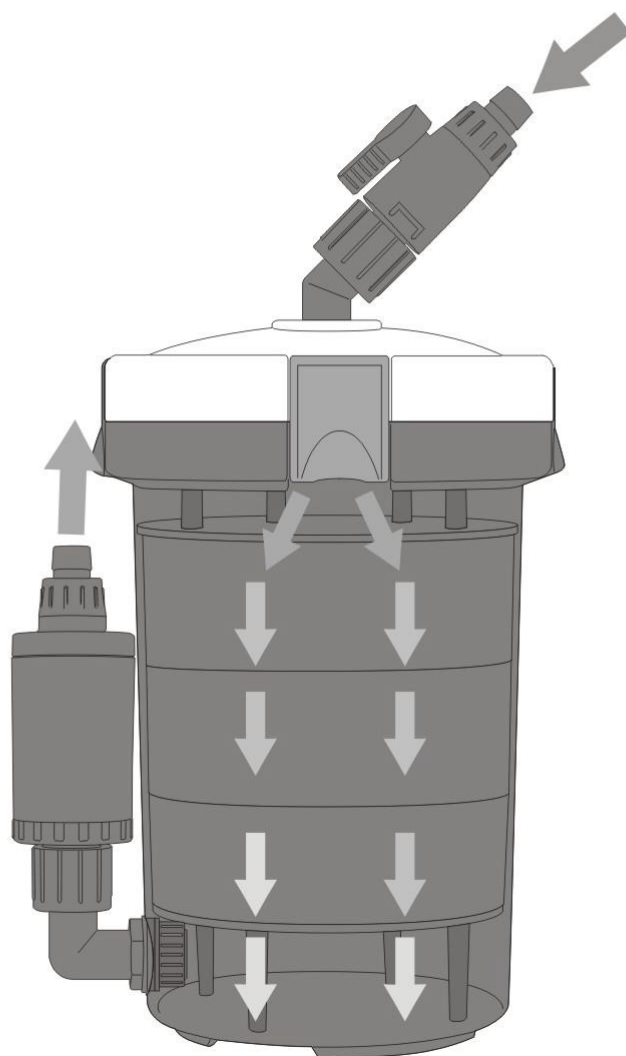


FILTR KUBEŁKOWY HW-602B HW-603B

*EXTERNAL
FILTER*

HW-602B HW-603B

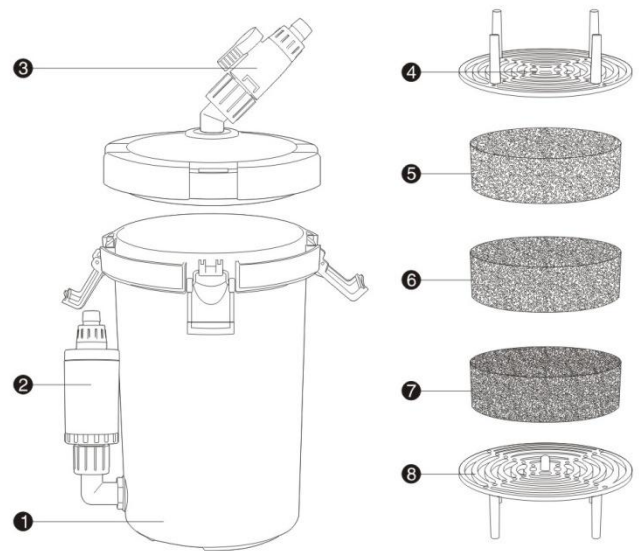


1. Cechy:

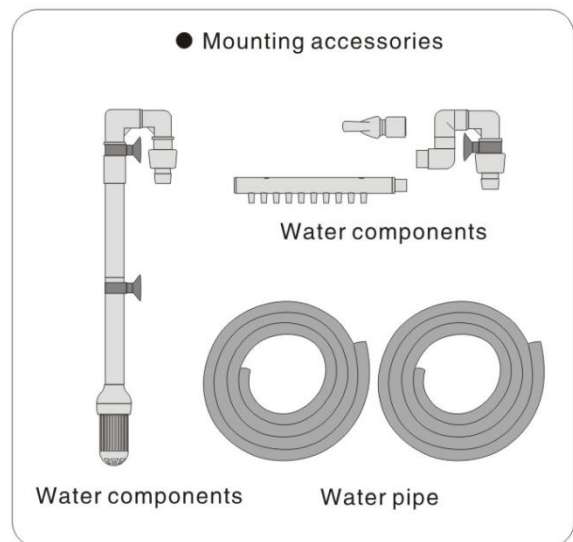
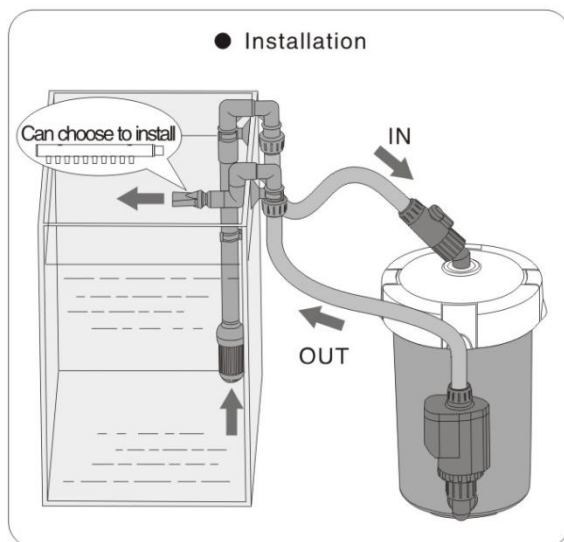
- Bezpieczny i niezawodny
- Łatwy w instalacji i obsłudze
- Może pracować sam lub razem z zewnętrznym filtrem
- Do zbiorników słodko i słonowodnych

2. Spis elementów filtra:

1. Obudowa główna
2. Pompa wody
3. $\varnothing 12/16$ zawór
4. Górna kratka drenażowa
5. Gruboziarnista gąbka filtrująca
6. Średnioziarnista gąbka filtrująca
7. Drobnociarnista gąbka filtrująca
8. Dolna kratka drenażowa



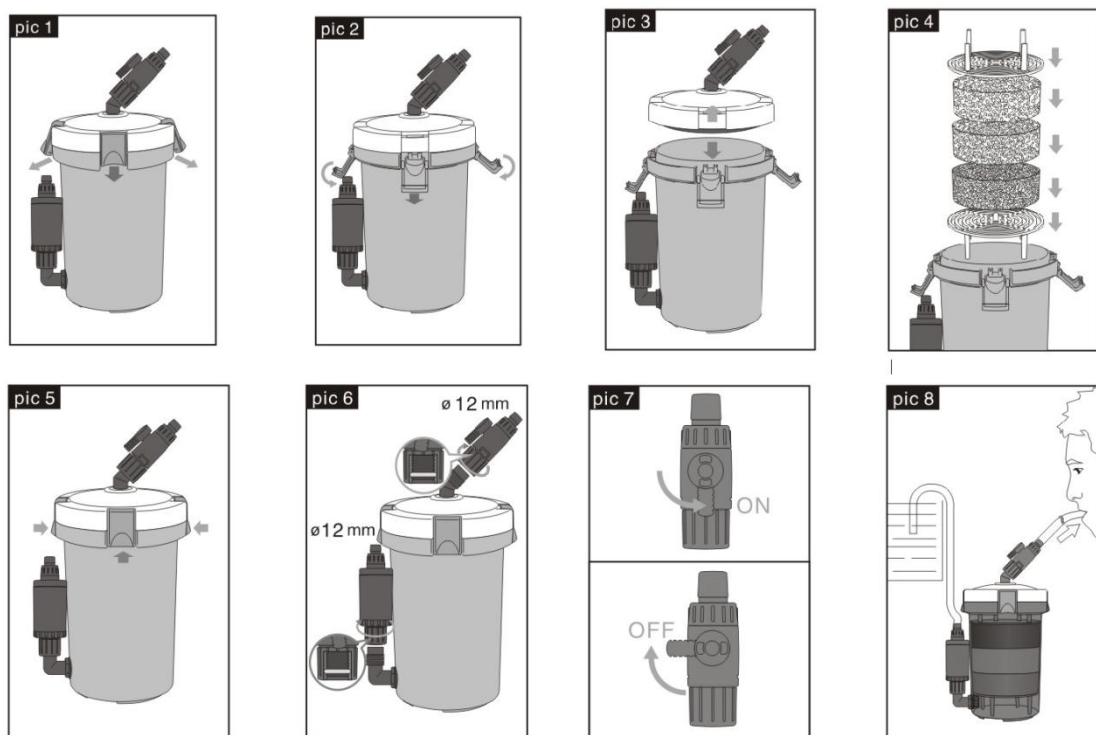
3. Instrukcja obsługi:



- (Pic 1) Otwórz cztery klamry i upewnij się, że są one odłączone od pokrywy (Pic 2).
- Jedną ręką trzymaj dolną część filtra, a drugą pociągnij za pokrywę, upewniając się, że nie są one przytrzymywane przez żaden element (Pic 3).
- Jeśli nie potrzebujesz gąbki, możesz użyć innych wkładów, zgodnie z potrzebami. Po odpowiednim umieszczeniu wkładów (Pic 4), nałóż pokrywę. Upewnij się, że przylega ona odpowiednio do dolnej obudowy filtra. Po nałożeniu pokrywy zamknij klamry (Pic 5).
- Przykręć zawór do pokrywy filtra oraz pompę z boku filtra. (Fig 6).

Upewnij się, że nakrętka jest w poprawnej pozycji. Do obu wejść pasuje wąż $\varnothing 12/26$

- Zawór jest zamknięty w pozycji poziomej, otwarty w pionie (Pic 7).
- Przed pierwszym użyciem podłącz jeden wąż do pompy oraz drugi do zaworu na pokrywie, napełnij filtr wodą i odpowietrz instalację (Pic 8). UWAGA! Podczas zasysania wody wąż wylotowy musi być zanurzony w wodzie, a filtr musi być poniżej poziomu akwarium.
- Możliwy jest również inny rozruch filtra - wlej $\frac{3}{4}$ wody do zbiornika filtra, umieść go na tym samym poziomie co akwarium i włącz pompę do gniazdka elektrycznego.



4. Demontaż

Zgodnie z ustawą o zużytym sprzęcie elektrycznym i elektronicznym pomp nie należy wyrzucać do śmietnika. Selekcjonowanie i utylizacja tego typu urządzeń przyczyni się do ochrony środowiska naturalnego. Uwaga! Wyrzucanie sprzętu elektronicznego lub elektrycznego do śmietnika grozi karą grzywny. Użytkownik jest zobowiązany do dostarczenia zużytego produktu elektrycznego do wyspecjalizowanego punktu zbiórki, gdzie odpad zostanie przyjęty bezpłatnie



5. Gwarancja

Udziela się 24 miesięcznej gwarancji na zakupione urządzenie od daty sprzedaży.

Gwarancja ważna jest jedynie z dowodem zakupu.

Gwarancji nie podlegają uszkodzenia wynikające z nieodpowiedniego użytkowania, w tym powstałe na skutek mechaniczny.

Gwarancji nie podlegają elementy ulegające normalnemu zużyciu takie np. uszczelki czy wirnik.

Importer: Aquos Katarzyna Rusiniak ul. Nieszawska 4A 03-382 Warszawa
www.zoo-aquos.pl