

INSTRUKCJA OBSŁUGI POMPY SUNSUN CMP-28000



UWAGA: Pompy te powinny być podłączone do bezpiecznej i profesjonalnej instalacji elektrycznej. Zaleca się kontakt z elektrykiem. Wszystkie dane techniczne znajdują się na opakowaniu oraz na etykiecie produktu.

WSKAZÓWKI BEZPIECZEŃSTWA

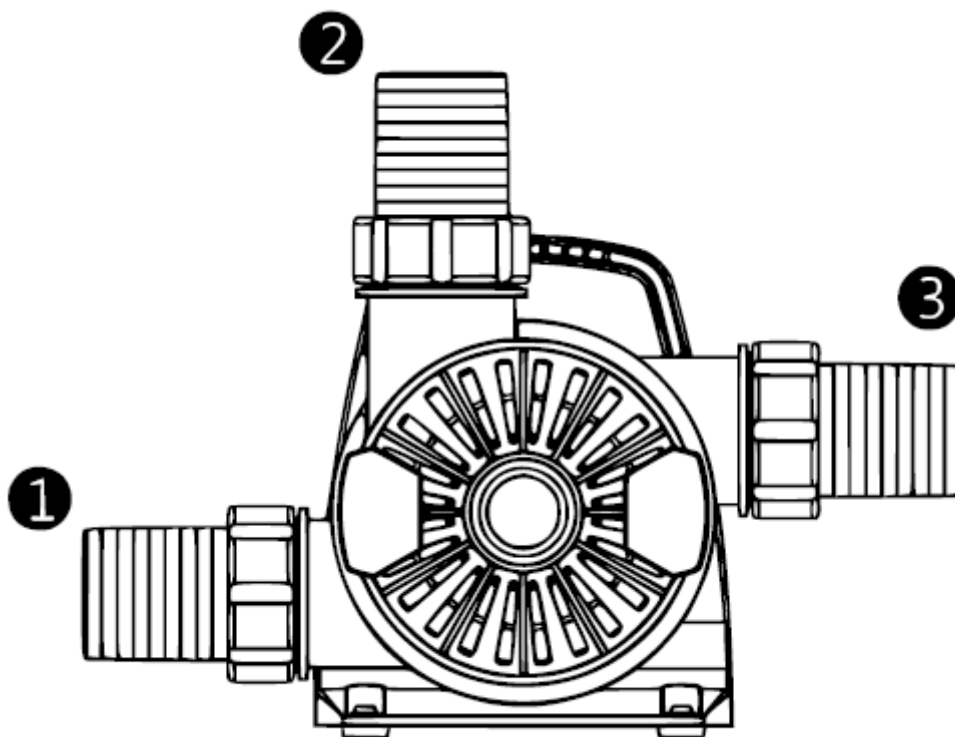
- Należy dokładnie przeczytać poniższą instrukcję.
- Upewnij się, że napięcie gniazda sieciowego odpowiada napięciu podanemu na etykiecie produktu.
- Przed ponownym uruchomieniem upewnij się, że urządzenie jest prawidłowo zainstalowane. Gniazdo elektryczne powinno znajdować się w miejscu suchym i wodoodpornym, co najmniej 2m od krawędzi stawu. Wszystkie połączenia elektryczne muszą być suche!
- Upewnij się czy woda nie spływa po przewodzie elektrycznym do gniazda sieciowego. Ułożenie przewodu w kształcie litery U zapewnia, iż woda nie dostanie się do gniazda sieciowego.
- Należy odłączyć urządzenie od prądu przed każdorazową konserwacją.
- Przed włożeniem rąk do wody należy odłączyć pompę od prądu.
- Przewodu zasilającego nie można wymieniać ani naprawiać. Jeżeli przewód elektryczny jest uszkodzony urządzenie należy oddać do punktu zbioru urządzeń elektrycznych. Ze względów bezpieczeństwa, wszelkie naprawy powinny być wykonane przez wytwórcę produktów lub upoważnione placówki serwisowe.
- Nie podnoś urządzenia chwytając za kabel elektryczny.
- Urządzenie nie może być używane przez dzieci. Jeśli dzieci znajdują się w zasięgu pracy urządzenia, konieczny jest stały nadzór osoby dorosłej. Pamiętaj, że kombinacja wody i elektryczności może stanowić zagrożenie dla zdrowia.
- Pompę wyłącza się za pomocą wyciągnięcia wtyczki z gniazda sieciowego.
- Nigdy nie używaj dodatków, które nie są polecane przez producenta urządzenia.

Może to być przyczyną pożaru, porażenia prądem lub obrażeń ciała. Aby uchronić przed ryzykiem porażenia prądem elektrycznym, nie należy zanurzać w wodzie wtyczki.

- Pompy nie należy stosować w basenach.
- Nie należy przepuszczać przez pompę płynów innych niż woda.

CECHY:.

- Specjalna obudowa zapobiegająca zatkaniu wirnika.
- Nowej generacji technologia pozwala na oszczędność energii.
- Pompa może być używana zarówno w wodzie słodkiej jak i słonej.
- Ceramiczny wirnik zapewnia długą żywotność urządzenia.
- Bardzo cicha praca pompy.
- Zabezpieczenie przed pracą "na sucho".
- Wylot można regulować pod trzema kątami 0°, 90° i 180°, aby spełnić różne wymagania (jak pokazano na rysunku).



INSTALACJA:

1. Przed podłączeniem urządzenia przeprowadź inspekcję wizualną.
2. Sprawdź czy napięcie (V) i częstotliwość (Hz) prądu są zgodne z tym na tabliczce znamionowym urządzenia.
3. Pompa musi znajdować się co najmniej 20 cm poniżej poziomu wody.
4. Przełóż linę przez uchwyt i zabezpiecz ją, aby w razie potrzeby wyciągnąć pompę z wody.
5. Wykonaj niezbędne połączenia węży (jeśli jest to wymagane) lub zainstaluj końcówkę do fontanny (brak w zestawie). Po montażu należy upewnić się, że w układzie węży nie ma pęcherzyków powietrza (przewody węzowe ułożyć pod kątem, nie mogą być zagięte).
6. Nie umieszczaj pompy bezpośrednio w mulu na dnie stawu, ale na podwyższeniu.

7. Ułożyć kabel zasilający w bezpiecznym miejscu, aby uniknąć ryzyka uszkodzenia.
8. Podłączyć wtyczkę sieciową pompy do sieci.

WAŻNE!

Nigdy nie uruchamiaj pompy bez kosza filtra-osłony. Kosz filtra chroni pompę przed większymi zanieczyszczeniami, które mogą prowadzić do zatkania pompy.

Nigdy nie uruchamiaj pompy bez wody, w przeciwnym razie łożysko pompy zostanie zniszczone.

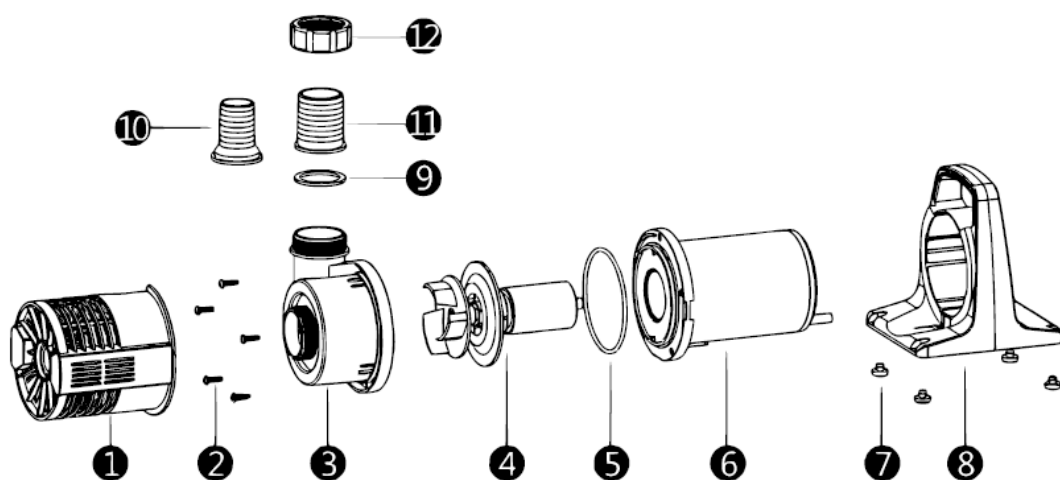
CZYSZCZENIE I KONSERWACJA

Pompę należy regularnie czyścić, aby nie traciła wydajności i miała długą żywotność. Przed rozpoczęciem czyszczenia odłącz urządzenie od źródła zasilania.

1. Odkręć i wymontuj prefiltr.
3. Odkręć obudowę wirnika.
4. Wymontuj wirnik, aby go przeczyszczyć lub wymienić.
6. Następnie złoż pompy krok po kroku.

Jeśli pompa jest nieużywana przez dłuższy czas należy ją oczyścić czystą wodą. Po wyczyszczeniu należy dokładnie osuszyć pompę i przechowywać w suchym miejscu. Jeśli temperatura spada poniżej 0st. C należy niezwłocznie odłączyć pompę od zasilania i wymontować z oczka wodnego, zamrożenie może uszkodzić urządzenie.

LISTA CZĘŚCI



NR	NAZWA	NR	NAZWA
1	Kosz, osłona filtra	7	Gumowe nóżki
2	Śruba	8	Rączka do przenoszenia
3	Osłona wirnika	9	Uszczelka

4	Wirnik	10	Wylot 38mm (1 i 1/2")
5	Uszczelka	11	Wylot 50mm (2")
6	Silnik	12	Nakrętka na wylot

UWAGI DOTYCZĄCE BEZPIECZEŃSTWA UŻYTKOWANIA

- Przed montażem / demontażem pompy należy odłączyć urządzenie od sieci elektrycznej.
- Nie używać urządzenia w razie uszkodzenia przewodu zasilającego.
- Urządzenie posiada certyfikat CE i jest zgodny z polskimi normami.



GWARANCJA

Udziela się 24 miesięcznej gwarancji na zakupione urządzenie od daty sprzedaży. Gwarancja ważna jest jedynie z dowodem zakupu. Gwarancji nie podlegają uszkodzenia wynikające z nieodpowiedniego użytkowania, w tym powstałe na skutek mechaniczny.

Sprzedawca oraz importer nie ponoszą odpowiedzialności za uszkodzenia i utratę mienia powstałe w sposób nieprawidłowego użytkowania.

DEMONTAŻ

Zgodnie z ustawą o zużytych sprzęcie elektrycznym i elektronicznym pompy nie należy wyrzucać do śmietnika. Selekcjonowanie i utylizacja tego typu urządzeń przyczyni się do ochrony środowiska naturalnego. Uwaga! Wyrzucanie sprzętu elektronicznego lub elektrycznego do śmietnika grozi karą grzywny. Użytkownik jest zobowiązany do dostarczenia zużytego produktu elektrycznego do wyspecjalizowanego punktu zbiórki, gdzie odpad zostanie przyjęty bezpłatnie.



Importer: Aquos Katarzyna Rusiniak ul. Nieszawska 4A 03-382 Warszawa