

FILTR KUBEŁKOWY - PREFILTRÓW HW-602 HW-603 HW-604

OUTSIDE FILTER

HW-602/603/604



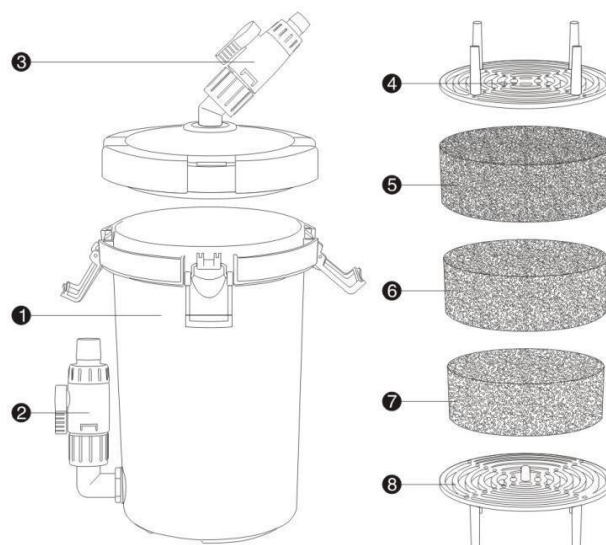
CE

1. Cechy:

- Bezpieczny i niezawodny
- Łatwy w instalacji i obsłudze
- Może pracować sam (modele z pompą wersja "B" lub razem z zewnętrznym filtrem
- Do zbiorników słodko i słonowodnych

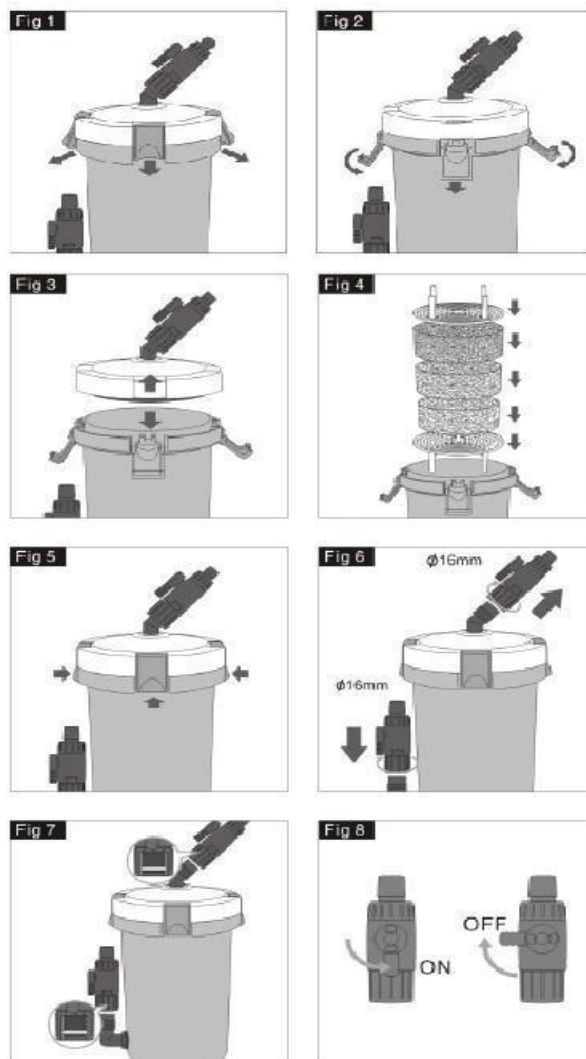
2. Spis elementów filtra:

1. Obudowa główna
2. 16/22mm zawór dolny
3. 16/22mm zawór górny
4. Górna kratka drenażowa
5. Drobnoziarnista gąbka filtrująca
6. Średnioziarnista gąbka filtrująca
7. Gruboziarnista gąbka filtrująca
8. Dolna kratka drenażowa

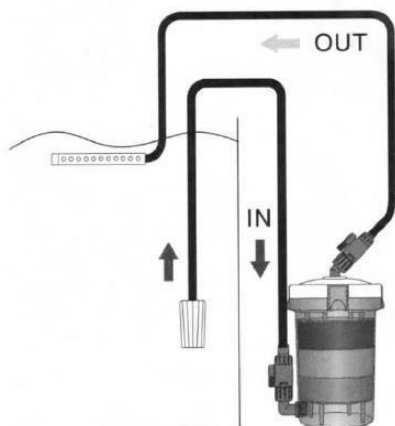


3. Instrukcja otwarcia/zamknięcia filtra:

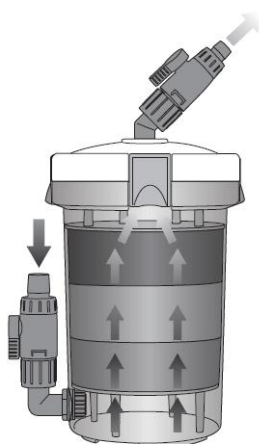
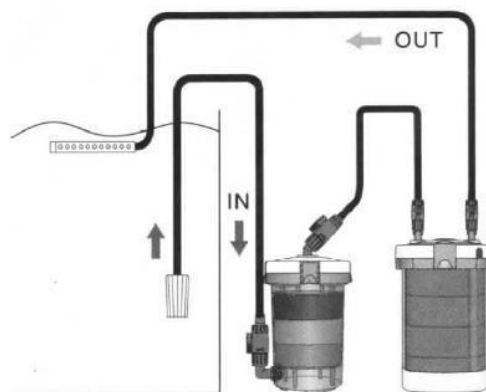
- Otwórz cztery klamry (Fig 1) i upewnij się, że są one odłączone od pokrywy (Fig 2).
- Jedną ręką trzymaj dolną część filtra, a drugą pociągnij za pokrywę, upewniając się, że nie są one przytrzymywane przez żaden element (Fig 3). W modelu HW-604 dodatkowo zainstalowano mały wypust - miejsce do podważenie dekielka np. cienkim płaskim śrubokrętem, bez tego zdjęcie pokrywy może być bardzo ciężkie.
- Dodaj pasujące wkłady do filtra zgodnie z potrzebami, jeśli mają być one inne niż gąbki. Upewnij się, że pokrywa odpowiednio przylega do dolnej obudowy filtra (Fig 4). Pamiętaj o regularnym smarowaniu uszczelki wazeliną przy każdym serwisie filtra. Po nałożeniu pokrywy zamknij klamry (Fig 5).
- Przykręć jeden zawór w dolnej części filtra oraz drugi w pokrywie filtra (Fig 6). Dokręć oba zawory. Upewnij się, że nakrętka jest w poprawnej pozycji. Do obu zaworów pasuje wąż 16/22mm
- Zawór jest zamknięty w pozycji poziomej, otwarty w pionie (Fig 8).



4. Niezależnie podłączenie filtr - po dołączeniu akcesoryjnej pompy



5. Filtr podłączony do filtra zewnętrznego - funkcja prefiltra.



6. Dane techniczne

MODEL	HW-602	HW-603	HW-604
WAGA	0.75kg	0.95kg	1.5kg
WYMIARY	160x135x290mm	180x165x330mm	215x195x365mm

7. Demontaż

Zgodnie z ustawą o zużyтым sprzęcie elektrycznym i elektronicznym pomp nie należy wyrzucać do śmietnika. Selekcjonowanie i utylizacja tego typu urządzeń przyczyni się do ochrony środowiska naturalnego. Uwaga! Wyrzucanie sprzętu elektronicznego lub elektrycznego do śmietnika grozi karą grzywny. Użytkownik jest zobowiązany do dostarczenia zużytego produktu elektrycznego do wyspecjalizowanego punktu zbiórki, gdzie odpad zostanie przyjęty bezpłatnie



8. Gwarancja

Udziela się 24 miesięcznej gwarancji na zakupione urządzenie od daty sprzedaży.

Gwarancja ważna jest jedynie z dowodem zakupu.

Gwarancji nie podlegają uszkodzenia wynikające z nieodpowiedniego użytkowania, w tym powstałe na skutek mechaniczny.

Gwarancji nie podlegają elementy ulegające normalnemu zużyciu takie np. uszczelki czy wirnik.

Uszczelkę należy smarować wazeliną przy każdym otwarciu filtra. Dodatkowo producent zaleca jej wymianę po 12 miesiącach użytkowania.