

Instrukcja obsługi CUV-Seria 7 i 8

Lampa UV-C wykonana ze stali
nierdzewnej do sterylizacji wody

Lampa CUV służy do sterylizacji wody w akwariach i oczkach
wodnych.



Przed pierwszym użyciem przeczytaj i postępuj zgodnie z instrukcjami obsługi i informacjami dotyczącymi bezpieczeństwa. Ze względu na ciągły rozwój ilustracje, czynności i dane techniczne mogą się nieznacznie różnić.

WSTĘP

Dziękujemy za zakup tego wysokiej jakości produktu. Aby zminimalizować ryzyko powstania pożaru lub obrażeń w wyniku porażenia prądem podczas korzystania z tego urządzenia należy podjąć podstawowe środki ostrożności. Przeczytaj uważnie instrukcję obsługi i upewnij się, że ją zrozumiałeś.

INSTRUKCJE BEZPIECZEŃSTWA

Urządzenia są dokładnie sprawdzane i testowane w celu zapewnienia zarówno bezpieczeństwa, jak i wydajności pracy. Nie stosowanie się do instrukcji i ostrzeżeń w niej zawartych może spowodować uszkodzenie urządzenia i/lub poważne obrażenia. Przeczytaj dokładnie instrukcję i zachowaj ją do przyszłych zastosowań.

Urządzenie nie jest przeznaczone do użytku przez osoby (w tym dzieci) z

ograniczonymi zdolnościami fizycznymi, sensorycznymi i umysłowymi lub z brakiem doświadczenia i/lub wiedzy, chyba że są one nadzorowane przez osobę odpowiedzialną za ich bezpieczeństwo lub postępują zgodnie z instrukcjami.



UWAGA

- Przed każdym użyciem przeprowadź wizualną inspekcję urządzenia. Nie używaj urządzenia, jeśli urządzenia zabezpieczające są uszkodzone lub zużyte. Nigdy nie lekceważ zasad bezpieczeństwa.
- Używaj urządzenia zgodnie z przeznaczeniem określonym w instrukcji obsługi.
- Jesteś odpowiedzialny za bezpieczeństwo środowiska pracy.
- Jeśli kabel zasilający został uszkodzony nie należy go samodzielnie naprawiać, uszkodzony kabel powinien zostać niezwłocznie wymieniony przez wykwalifikowanego elektryka.
- W przypadku uszkodzenia tubusu, przed wymianą elementu na nowy, nieuszkodzony nie należy używać urządzenia.
- Nigdy nie ciągnij i nie przenoś urządzenia trzymając za kabel zasilający.

Zalecany dobór lampy według przelicznika:

Akwarium: 1 W na 20L

Oczko: 1W na 1000L

MONTAŻ I KONSERWACJA:

- **Przed montażem przeprowadź wizualną inspekcję elementów szklanych takich jak tubus ochronny czy żarnik, nigdy nie należy podłączać lampy, gdy te elementy są uszkodzone!**



- Lampę należy dokładnie i szczelnie skręcić.
- Pamiętaj, żeby nigdy nie dotykać żarnika gołą dłonią, ponieważ spowoduje to jego szybkie przepalenie.
- **Lampa UVC jest lampą przepływową nie należy umieszczać jej bezpośrednio w wodzie.** Lampę należy umieścić min. 2 metry od linii brzegowej. **Pamiętaj, że promieniowanie UV-C jest nie tylko szkodliwe dla bakterii i glonów, ale również na ludzkiego wzroku czy skóry!**
- Żarnik należy wymieniać nie rzadziej niż raz na rok, ponieważ traci on swoje właściwości.

ROZWIĄZYWANIE PROBLEMÓW

PROBLEM	PRZYCZYNA	ROZWIĄZANIE
MĘTNA WODA	Lampa UVC nie świeci.	Sprawdź połączenie elektryczne oraz stan żarnika.
	Tubus kwarcowy jest zabrudzony.	Wyczyść delikatnie tubus ściereczką.
	Połączenie z pompą jest nieprawidłowe.	Sprawdź połączenie i podłącz je poprawnie.

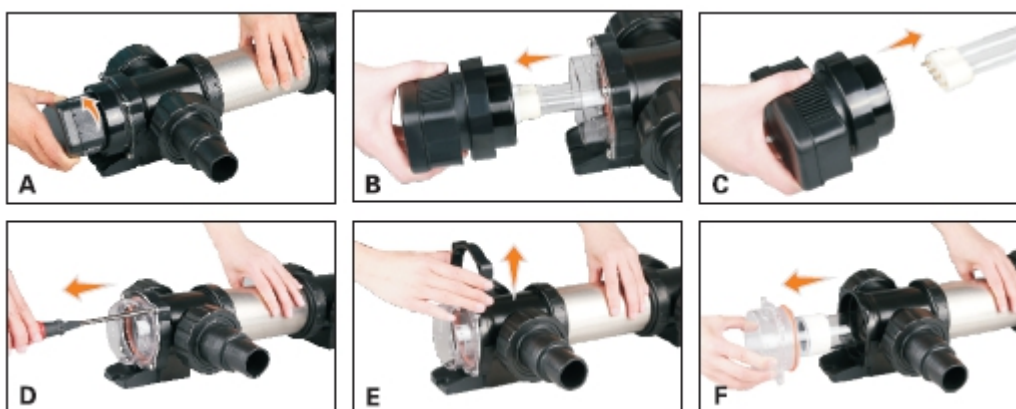
DANE TECHNICZNE:

- Lampa wykonana ze stali nierdzewnej
- Żywotność żarnika: do 8000h – producent zaleca wymianę co sezon.

UWAGI, OSTRZEŻENIA

- ✓ Nie pozostawiać urządzenia w miejscu dostępnym dla dzieci.
- ✓ Nie używać ani nie przechowywać urządzenia w pobliżu materiałów żrących, łatwopalnych, wybuchowych.
- ✓ Lampa nie może pracować "na sucho".
- ✓ Nie dopuszczać do kontaktu przewodu z wodą lub innymi płynami. Nie usuwać zabezpieczenia przeciwzwarcowego.
- ✓ Nie należy czyścić urządzenia gdy jest ono podłączone do zasilania.
- ✓ **Przed wejściem do wody w oczku lub basenie lampę należy odłączyć od zasilania.**
- ✓ **ŻARNIK** (dla Twojego bezpieczeństwa) **ŚWIECI TYLKO KIEDY JEST UMIESZCZONY W OBUDOWIE!** Lampy posiadają zabezpieczenie - blaszkę ze stycznikiem w przy nakrętce obudowy, która dopiero założeniu osłony zewnętrznej przepuszcza prąd do żarnika.

CZYSZCZENIE I KONSERWACJA



- Przekręć górną obudowę odwrotnie do ruchu wskazówek zegara (zdj. A)
- Wyciągnij głowicę lampy (zdj. B)
- Wyciągnij z gniazda żarnik, aby wymienić go na nowy (zdj. B)
- Aby wyciągnąć tubus wykręć 4 śruby (zdj. D)
- Zdejmij zacisk mocujący (zdj. E)
- Wyciągnij tubus kwarcowy i sprawdź czy jest cały, tubus można delikatnie oczyścić czystą ściereczką.
- Skręć lampę, krok po kroku.

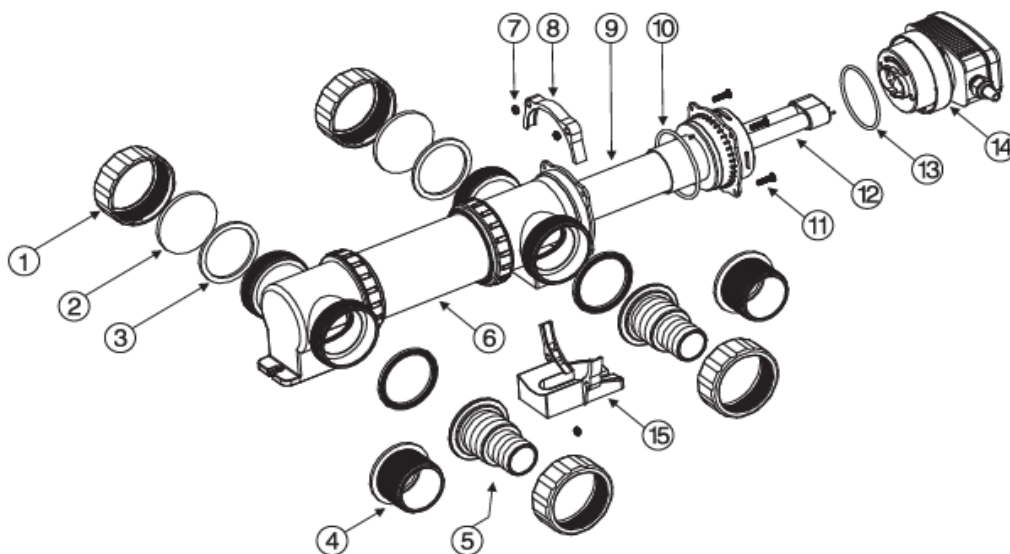
PARAMETRY TECHNICZNE

MODEL	MOC (W)	POJEMNOŚĆ ZBIORNIKA	MAX. CIŚNIENIE (bar)	MAX. PRZEPŁYW	ŚREDNICA ADAPTERA WLOT/WYŁO T	DŁUGOŚĆ KABLA ZASILAJĄCE GO (m)	DŁUGOŚĆ LAMPY (mm)
CUV-718	18	25000	1.0	3000	1,5"-2" G2"	5	458
CUV-724	34	40000	1.0	5000	1,5"-2" G2"	5	458
CUV-736	36	55000	1.0	7000	1,5"-2" G2"	5	545
CUV-755	55	65000	1.0	8000	1,5"-2" G2"	5	684
CUV-772	2x36	90000	1.0	8000	1,5"-2" G2"	2x5	1030
CUV-7110	2x55	120000	1.0	8000	1,5"-2" G2"	2x5	1306
CUV-818	18	25000	1.0	3000	1"-1,25"-1,5"	5	458

CUV-824	24	40000	1.0	5000	1"-1,25"-1,5"	5	458
CUV-836	36	55000	1.0	7000	1"-1,25"-1,5"	5	545
CUV-855	55	65000	1.0	8000	1"-1,25"-1,5"	5	684
CUV-872	2x36	90000	1.0	8000	1"-1,25"-1,5"	2x5	1030
CUV-8110	2x55	120000	1.0	8000	1"-1,25"-1,5"	2x5	1306

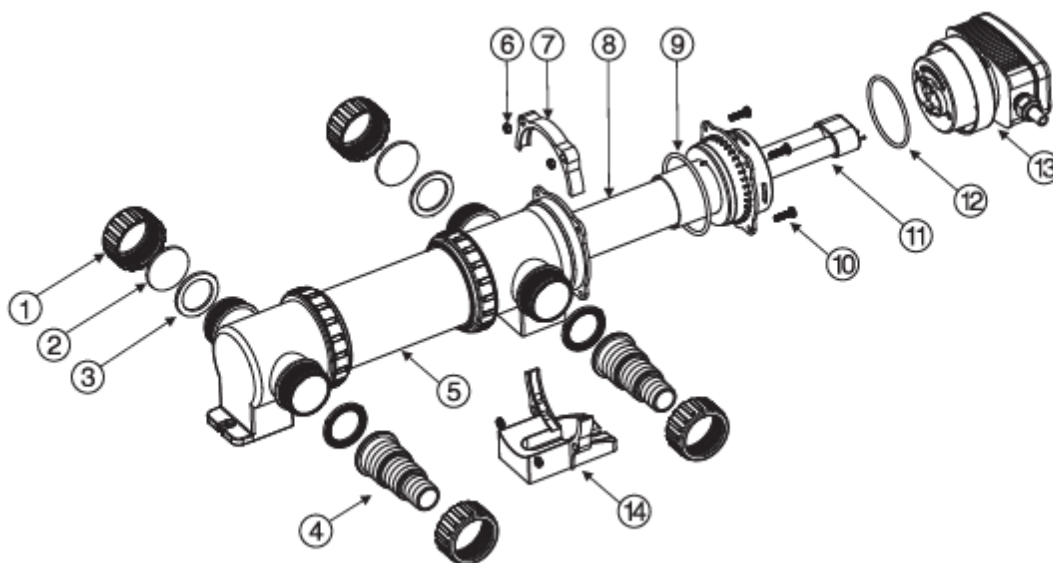
LISTA CZĘŚCI

Seria 7



1	Nakrętka	6	Stalowa obudowa	11	Śruba M5
2	Szkłany wskaźnik	7	Nakrętka M5	12	Żarnik UV
3	Uszczelka	8	Zacisk mocujący	13	O-ring 2
4	Wyjście 1	9	Tubus kwarcowy	14	Głowica lampy
5	Wyjście 2	10	O-ring 1	15	Mocowanie

Seria 8



1	Nakrętka	6	Nakrętka M5	11	Żarnik UV
2	Szklany wskaźnik	7	Zacisk mocujący	12	O-ring 2
3	Uszczelka	8	Tubus kwarcowy	13	Głowica lampy
4	Wyjście	9	O-ring 1	14	Mocowanie
5	Stalowa obudowa	10	Śruba M5		

GWARANCJA

Urządzenie objęte jest dwuletnim okresem gwarancyjnym na bezawaryjność licząc od daty zakupu. Zachowaj dowód sprzedaży. Gwarancja obejmuje uszkodzenia powstałe z winy producenta tzn. błędy w montażu lub wady materiałowe. Gwarancja nie obejmuje niewłaściwego użytkowania lub naturalnego zużycia urządzenia. W razie problemów niezwłocznie skontaktuj się z naszym sprzedawcą. Sterylizator wody z lampą UV-C jest objęty gwarancją dotyczącą wadliwych części i robocizny obowiązującą przez okres 2 lat od daty zakupu. Gwarancja obowiązuje pod warunkiem okazania dowodu zakupu. Gwarancja jest ograniczona wyłącznie do naprawy lub wymiany uszkodzonej części i nie obejmuje jakichkolwiek szkód wynikowych ani strat lub szkód dotyczących wyposażenia bądź ryb czy też jakiegokolwiek mienia prywatnego, jak również wszelkiego rodzaju obiektów ożywionych lub nieożywionych, bez względu na ich przyczynę. Niniejsza gwarancja obowiązuje wyłącznie pod warunkiem przestrzegania normalnych warunków użytkowania urządzenia, do których jest ono przeznaczone. Nie obejmuje ona jakichkolwiek uszkodzeń spowodowanych nierozsądnym użytkowaniem, zaniedbaniem, nieprawidłowym montażem, wprowadzeniem jakichkolwiek przeróbek, użytkowaniem w celach, do których urządzenie nie jest przeznaczone bądź do celów handlowych. Gwarancja nie obejmuje normalnego zużycia i nie obowiązuje w odniesieniu do uszkodzeń spowodowanych brakiem przeprowadzania prac konserwacyjnych. Elementy eksploatacyjne takie jak np. żarnik nie podlegają gwarancji.

POWYŻSZE POSTANOWIENIA NIE STANOWIĄ NARUSZENIA PRAW KONSUMENTÓW OKREŚLONYCH OBOWIĄZUJĄCYMI PRZEPISAMI.

DEMONTAŻ

Zgodnie z ustawą o zużyтым sprzęcie elektrycznym i elektronicznym lampy nie należy wyrzucać do śmietnika. Selekcjonowanie i utylizacja tego typu urządzeń przyczyni się do ochrony środowiska naturalnego. Uwaga! Wyrzucanie sprzętu elektronicznego lub elektrycznego do śmietnika grozi karą grzywny. Użytkownik jest zobowiązany do dostarczenia zużytego produktu elektrycznego do wyspecjalizowanego punktu zbiórki, gdzie odpad zostanie przyjęty bezpłatnie.



Importer: AQUOS Katarzyna Rusiniak ul. Nieszawska 4A, 03-382 Warszawa NIP:
5241075829 www.zoo-aquos.pl