

# UV FILTRATION PUMP

CUP-803/805/807/809

Instrukcja obsługi



## PARAMETRY TECHNICZNE

MODEL	VOLTAGE	POWER	POWER OF UV LAMP
CUP-803	230V/50Hz	14W	5W
CUP-805	230V/50Hz	18W	5W
CUP-807	230V/50Hz	18W	7W
CUP-809	230V/50Hz	20W	9W

## OBSŁUGA

Przed rozpoczęciem czyszczenia lub wymiany lampy UV należy upewnić się, że urządzenie zostało wyłączone od zasilania.

W rządzeniach tej serii lampa UV powinna zostać wymieniona po zużyciu, żywotność żarnika to ok 8000h.

Aby wykonać wymianę lampy UV należy zapoznać się z rysunkiem poglądowym.

1. Naciśnij przyciski znajdujące się po obu stronach obudowy filtra, aby zdjąć osłonę (16) oraz gąbkę (15), wyczyść gąbkę.
2. Wyjmij kosz z środka filtra (14) i wyczyść go za pomocą szczotki.
3. Z pomocą śrubokrętu odkręć śrubkę (13) i zdemontuj promiennik, aby wymienić żarnik lampy UV.
4. Wyjmij wlot powietrza (1), naciśnij osłonę z dwóch stron, aby ją zdjąć, wyjmij wkład węglowy do czyszczenia.
5. Następnie wyjmij wirnik wraz z wałem i wyczyść je za pomocą szczotki.
6. Po czyszczeniu poprawnie złożyć urządzenie.

W przypadku uszkodzenia kabla zasilającego, urządzenie nie nadaje się do dalszego użytku.

Urządzeń elektrycznych nie należy wyrzucać jako nieposortowanych odpadów komunalnych, należy oddać je do punktu zbiórki elektrośmieci. Aby uzyskać informacje dotyczące lokalizacji najbliższego punktu zbiórki elektroodpadów skontaktuj się z lokalnymi władzami.

## UWAGA

Przed pierwszym użyciem należy uważnie przeczytać instrukcję i zapoznać się z jej treścią oraz przestrzegać zasad bezpieczeństwa.

## WAŻNE

Urządzenia serii CUP-8 zawierają lampę UV i służą do oczyszczania wody. Jakikolwiek uszkodzenie lub użycie niezgodne z przeznaczeniem może skutkować niebezpiecznym dla skóry oraz oczu promieniowaniem. Osoby (w tym dzieci) o ograniczonej sprawności fizycznej, sensorycznej oraz umysłowej oraz osoby nieposiadające odpowiedniej wiedzy lub doświadczenia powinni używać urządzenia pod opieką. Dzieci powinny być nadzorowane w celu upewnienia się, że nie bawią się tym produktem.

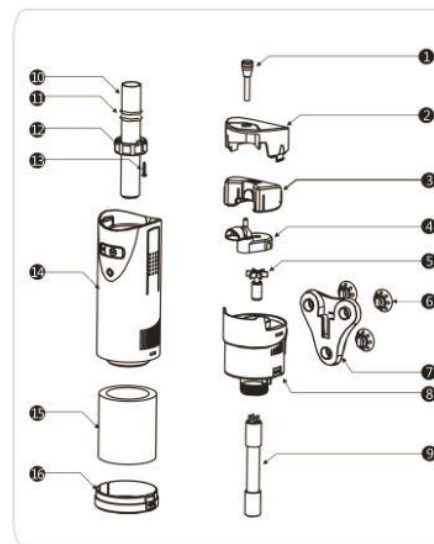
1. Urządzenie powinno zostać zanurzone w wodzie nie głębszej niż 2m.
2. Przed zanurzeniem w wodzie upewnij się, że urządzenie jest odłączone od źródła zasilania.
3. Upewnij się, że napięcie w gnieździe elektrycznym jest odpowiednie dla urządzenia - 230V.
4. Urządzenie posiada przyssawki, które służą do umocowania filtra na szklanej powierzchni. Nie należy upuszczać urządzenia na dno zbiornika, aby nie uszkodzić promiennika oraz lampy UV.
5. W przypadku uszkodzenia kabla zasilającego urządzenie nie nadaje się do dalszego użycia.
6. Nie należy wyciągać urządzenia za przewód zasilający. Należy również chronić przewód przed nadmiernym przegrzaniem, zatłuszczeniem oraz ostrymi przedmiotami.
7. Żarnik UV należy wymienić po maksymalnie 8000h pracy, aby urządzenie zachowało swoją efektywność.
8. Kiedy do urządzenia dostanie się duża ilość zanieczyszczeń oraz piasek, może się ono popsuć. Raz w miesiącu należy czyścić filtr wraz z wkładem gąbkowym, na którym osadzają się zanieczyszczenia.
9. W przypadku czyszczenia i konserwacji urządzenia, należy odłączyć je od źródła zasilania.

10. Promieniowanie UV-C jest szkodliwe dla skóry oraz oczu, nie należy patrzeć bezpośrednio w światło wytwarzane przez lampę.

## CHARAKTERYSTYKA URZĄDZENIA

1. Ten produkt służy do filtrowania, napowietrzania oraz sterylizacji środowiska wodnego.
2. Lampę UV włącza się i wyłącza za pomocą oddzielnego włącznika.
3. Zawiera wysokiej jakości wkład gąbkowy oraz filtr z węglem aktywnym.
4. Urządzenie usuwa glony oraz zarazki w sposób bezpieczny dla ryb.
5. Urządzenie zawiera w sobie pompę wody.
6. Urządzenie można przymocować przyssawkami do szyby akwarium lub przykręcić za pomocą śrubokrętu do innego przedmiotu (powinien on ważyć min. 18kg).
7. Po podłączeniu do źródła zasilania pompa oraz lampa UV zostaną uruchomione.

## BUDOWA URZĄDZENIA



1	Wlot powietrza
2	Górna obudowa
3	Wkład węglowy
4	Wał - trzpień
5	Wirnik
6	Przyssawki
7	Podstawa
8	Silnik
9	Żarnik UV
10	Promiennik - tubus
11	O-ring
12	Nakrętka
13	Śruba
14	Obudowa filtra
15	Gąbka
16	Ośłona



### DEMONTAŻ

Zgodnie z ustawą o zużytym sprzęcie elektrycznym i elektronicznym pomp nie należy wyrzucać do śmietnika. Selekcjonowanie i utylizacja tego typu urządzeń przyczyni się do ochrony środowiska naturalnego. Uwaga! Wyrzucanie sprzętu elektronicznego lub elektrycznego do śmietnika grozi karą grzywny. Użytkownik jest zobowiązany do dostarczenia zużytego produktu elektrycznego do wyspecjalizowanego punktu zbiórki, gdzie odpad zostanie przyjęty bezpłatnie



### GWARANCJA

Udziela się 24 miesięcznej gwarancji na zakupione urządzenie od daty sprzedaży.

Gwarancja ważna jest jedynie z dowodem zakupu.

Gwarancji nie podlegają uszkodzenia wynikające z nieodpowiedniego użytkowania, w tym powstałe na skutek mechaniczny.

Gwarancji nie podlegają elementy ulegające normalnemu zużyciu takie np. uszczelki, wirnik czy żarnik UV-C.



Importer: Aquos Katarzyna Rusiniak ul. Nieszawska 4A 03-382 Warszawa

[www.zoo-aquos.pl](http://www.zoo-aquos.pl)