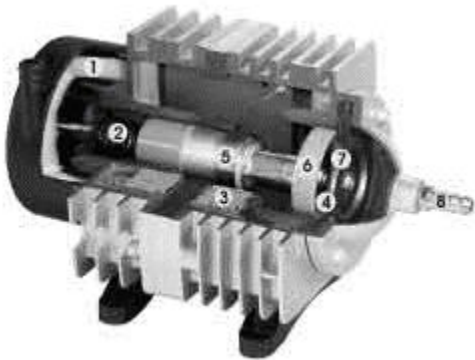


Pompa elektromagnetyczna ACO

Instrukcja obsługi

1. Obudowa wykonana jest ze specjalnego stopu aluminium, który zapewnia efektywne odprowadzanie ciepła z pompy.
2. Pompa wyposażona jest w elektromagnetyczny silnik, który napędza tłok pompujący powietrze w obie strony, co znacznie zwiększa wydajność urządzenia.
3. Materiał, którym powleczony jest cylinder i tłok tworzy nowoczesny system chroniący przed zatarciem, obniża zużycie energii, zwiększa wydajność pompy i ciśnienie na wyjściu.
4. Pompa nie wymaga smarowania.
5. Silnik pompy wyposażony jest w system ochrony przed przegrzaniem i zbyt dużym ciśnieniem.
6. Długość wężyków napowietrzających należy dobrać tak, aby wężyk „nie łamał” się i nie blokował przepływu powietrza.
7. Przed podłączeniem pompy należy upewnić się, że parametry sieci odpowiadają tym na tabliczce znamionowej.
8. Pompa powinna pracować w uziemieniu.
9. Raz na dwa miesiące należy czyścić gąbkowy filtr powietrza w pompie.
10. Pompę czyścić wilgotną ściereczką, nie stosować rozpuszczalników na plastikowych elementach pompy.
11. Pompa podczas pracy powinna stać poziomo na stabilnej podstawie.
12. Chronić pompę przed wpływem wysokich temperatur, silnego nasłonecznienia i kurzu.

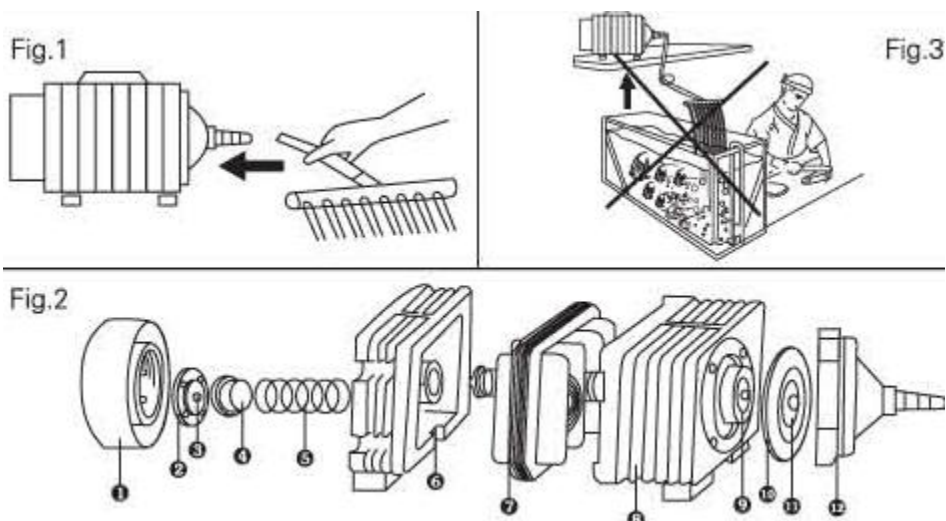
Budowa



1. Filtr wlotu powietrza
2. Sprężyna
3. Cewki silnika
4. Cylinder
5. Wirnik
6. Tłok
7. Zawór
8. Adapter wylotu powietrza

Obsługa

1. Podłącz wąż wylotowy i uruchom urządzenie. W przypadku użycia w stawie hodowlanym wąż może być podłączony do dystrybutora kamieni napowietrzających lub kurtyn powietrznych. Jedno urządzenie może zasilić 6-12 rurek.
2. W wypadku zmniejszenia wydajności lub całkowitego zatrzymania pracy urządzenia sprawdź czy wszystkie części są prawidłowo podłączone i nie utworzyły się zgięcia na węzłach. Jeśli to nie poskutkuje, odłącz urządzenie od źródła zasilania, zdejmij obudowę, zawór z podstawą, wyczyść urządzenie z zanieczyszczeń. Po wyczyszczeniu i osuszeniu skręć urządzenie z należytą precyzją.
3. Jeśli urządzenie nie włącza się po podłączeniu do prądu, najczęściej spowodowane jest to awarią punktu połączenia diody lub gdy zanieczyszczenia dostaną się między szczelinę tłoku silnika i obudowy, wtedy należy rozłożyć, wyczyścić i złożyć urządzenie zgodnie z instrukcją (Fig. 2).
4. Po podłączeniu dostosuj długość wylotu powietrza na kompresorze oraz wlotu powietrza w akwarium (lub stawie) oraz upewnij się czy wąż nie jest nigdzie załamany lub uszkodzony (Fig. 3).
5. Regularne inspekcje oraz konserwacja urządzenia przedłużą jego wydajność oraz żywotność.



- 1.**Filtr wlotu powietrza **2.**Tylna podstawa kulki **3.**Stalowa kulka **4.**Przednia podstawa kulki
5.Sprężyna **6.**Tylna obudowa **7.**Silnik **8.**Przednia obudowa **9.**Tłok **10.**Podstawa zaworu
11.Kłapa zaworu **12.**Wierzchnia obudowa

Uwaga!

- **Aby uniknąć zalania pompę należy umieścić ponad powierzchnią wody lub zamocować zawór zwrotny na wężyku powietrznym. Pompa nie może być wystawiona na deszcz czy śnieg**
- **W przypadku bardzo wysokich temperatur (powyżej 30st. Celcjusza) pompa nie powinna pracować noc stop. Zalecały dołączenie do urządzenia włącznika czasowego i pracę przerywaną 30/15, czyli 30 minut pracy pompy, 15 minut przerwy na wychłodzenie silnika.**
- Żadnych elementów konstrukcyjnych nie należy oliwić.
- Pompę należy chronić przed wilgocią: jeżeli pompa wpadnie do wody należy natychmiast odłączyć ją od źródła zasilania.
- Aby utrzymać maksymalną wydajność pompy należy regularnie czyścić wężyk powietrzny.
- Pompa wyposażona w nowoczesny system pompujący, amortyzator drgań oraz wielopoziomowy tłumik. Cechy te sprawiają, że urządzenie działa stosunkowo cicho i bez zakłóceń.
- Wszystkie modele pomp serii ACO charakteryzują się niskim zużyciem energii.
- W przypadku uszkodzenia przewodu elektrycznego nie wolno samodzielnie go naprawiać. Naprawę taką może przeprowadzić jedynie specjalistyczny zakład naprawczy lub wykwalifikowany elektryk.

Demontaż

Zgodnie z ustawą o zużytym sprzęcie elektrycznym i elektronicznym pompy nie należy wyrzucać do śmietnika. Selekcjonowanie i utylizacja tego typu urządzeń przyczyni się do ochrony środowiska naturalnego. Uwaga! Wyrzucanie sprzętu elektronicznego lub elektrycznego do śmietnika grozi karą grzywny. Użytkownik jest zobowiązany do dostarczenia zużytego produktu elektrycznego do wyspecjalizowanego punktu zbiórki, gdzie odpad zostanie przyjęty bezpłatnie.



Gwarancja

Produkt posiada dwuletnią gwarancję na ukryte wady materiału. Gwarancja ważna jest jedynie z dowodem zakupu. Gwarancji nie podlegają uszkodzenia wynikające z nieodpowiedniego użytkowania, a w szczególności zalania wodą.

